



RAL Farbton: Color:	Artikelnummer: Item No.:
9005 (tiefschwarz / jet black)	10010313
9006 (SilverStarsMetallic / white aluminium)	10010312

Rev.:	Ausgabedatum: Date of issue:
./.	11.10.2023

Gepäckbrückenset / top case rack kit

Warnung / attention

Die max. Zuladung beinhaltet das Gewicht von Gepäck & Koffern sowie dem Eigengewicht des Trägers pro Seite! Es gilt die vom Fahrzeughersteller vorgegebene Angabe zur Zuladung! Das Fahr-/ Bremsverhalten des Motorrades verändert sich bei montierten Gepäcksystemen merklich! Zu Ihrer eigenen Sicherheit empfehlen wir die Montage und/ oder Wartung durch eine Fachwerkstatt durchführen zu lassen. Wir übernehmen keine Haftung für Schäden, die durch eine unsachgemäße Montage und/ oder Wartung verursacht wurden. Keine Anzugsmomentvorgabe: Verwenden Sie das vom Fzg.-Hersteller definierte Anzugsmoment! Das Standard-Anzugsmoment der Tabelle kann verwendet werden, wenn es den Fzg.-Hersteller-Vorgaben entspricht.

The indicated max. load is inclusive the weight of luggage & topcase as also the weight of the luggage rack per side! The max. vehicle load specified by the manufacturer must not be exceeded! Riding with baggage system may affect the motorcycle's driving and braking performance! For your own safety we recommend having installation and/ or servicing carried out by a specialist workshop. We assume no liability for damage caused by improper installation and/ or maintenance work. No torque specifications: Use the torque defined by vehicle manufacturer! The standard torque in this table can be used as long as it is within the vehicle manufacturer's specifications.

8.8	Regelgewinde / coarse thread	M4	M5	M6	M8	M10	M12	10.9	Regelgewinde / coarse thread	M4	M5	M6	M8	M10	M12
	Anzugsmoment / torque	2,8	5,5	9,6	23	46	79		4,1	8,1	14	34	67	115	

max. Zuladung / max. load
7,5 kg (16,5 lbs)

Höchstgeschw. / max. speed
130 km/h (81 mp/h)

Vielen Dank, dass Sie sich für dieses Qualitätsprodukt aus unserem Hause entschieden haben! *Thank you for choosing this quality product from IBEX!*

Die Montage und / oder Wartung dieses Produkts erfordert ein gutes technisches Verständnis. Zu Ihrer Sicherheit empfehlen wir, die Montage und/ oder Wartung durch eine Fachwerkstatt durchführen zu lassen. Unser Haus übernimmt keine Haftung für Schäden, die durch eine unsachgemäße Montage und / oder Wartung verursacht wurden. Beachten Sie unbedingt alle in der Montageanleitung angegebenen Hinweise. Beachten Sie außerdem alle für die Montage relevanten Hinweise im Fahrzeughandbuch. Eine Nichtbeachtung kann zu Schäden am Fahrzeug bzw. zur Gefährdung des Fahrers führen! Bitte heben Sie die Montageanleitung als Referenz auf.

ALLGEMEINE HINWEISE:
Beachten Sie eventuelle landesspezifische Vorschriften durch den Gesetzgeber bzw. TÜV-Vorschriften. Lassen Sie eintragungspflichtige Teile nach Montage durch Ihre Prüfstelle in die Fahrzeugpapiere eintragen.

VORBEREITUNG:
Lesen Sie aufmerksam die Montageanleitung und stellen Sie sicher, dass alle Teile der Stückliste vorhanden sind. Achten Sie darauf, dass Ihr Fahrzeug sicher steht und nicht umfallen kann. Schalten Sie den Motor ab und ziehen Sie den Zündschlüssel. Lassen Sie ggf. Motor / Auspuff abkühlen. Klemmen Sie bei Arbeiten an der Elektrik die Fahrzeugbatterie ab. Achten Sie darauf, nur geeignetes Werkzeug zu verwenden. Lassen Sie sich bei den Montagearbeiten von einer zweiten Person helfen.

MONTAGE:
Alle vom Motorrad gelösten Teile und Verbindungen sind gemäß Fahrzeugherstellangaben wieder zu montieren oder durch die von unserem Hause gelieferten Teile und Verbindungen zu ersetzen. Sichern Sie, wenn nicht anders definiert, alle Gewinde mit mittelstarker, flüssiger Schraubensicherung. Falls nicht durch den Fahrzeughersteller oder unser Haus anderweitig definiert, müssen alle Schrauben und Muttern nach DIN / ISO angezogen werden. Stellen Sie nach erfolgter Montage sicher, dass alle zuvor gelösten Teile und Verbindungen wieder ordnungsgemäß montiert wurden.

FUNKTIONSKONTROLLE:
Achten Sie nach der Montage auf die uneingeschränkte Freigängigkeit und einwandfreie Funktion sämtlicher Fahrzeugteile. Kabel, Züge und Schläuche dürfen nicht scheuern und / oder geklemmt werden. Führen Sie vor Fahrtbeginn eine umfassende Funktionskontrolle durch. Prüfen Sie regelmäßig [alle 100 km] den ordnungsgemäßen Sitz aller bei Montage gelösten Teile und Verbindungen.

General Notes:
Observe any country-specific regulations by the legislature or homologation regulations.

Preparation:
Read the assembly instructions carefully and make sure all parts of the list are available. Make sure that your vehicle stands safely and can't fall over. Turn off the engine and pull the ignition key. If necessary, allow the engine/exhaust to cool down. When working on the electrics disconnect the vehicle battery. Be sure to use only suitable tools. If necessary get help with the assembly work by a second person.

Assembling:
According to vehicle manufacturers specification all demounted parts and connections must be reassembled or replaced by the parts and connections supplied by our company. If not stated different secure all threads with a medium-strong liquid screw protection. If not stated different by the vehicle manufacturer or our company, all bolts and nuts must be tightened according to A4/ISO. After assembly, make sure that all previously demounted parts and connections have been properly remounted.

Funktion Check:
After assembly, pay attention to the absolute freedom of movement and proper function of all vehicle parts. Cables, trains and hoses must not scrub or be clamped. Do a comprehensive functional check before the start of your journey. After 100 km please check the proper tightness of all parts and connections demounted during assembly.

Legende:
(legend)

Ansicht von links in Fahrtrichtung
(left side)

Ansicht von rechts in Fahrtrichtung
(right side)

2,6, 2,7, 2,1
54 Nm

Positionsnummer & Anzugsmoment
(position number and torque)

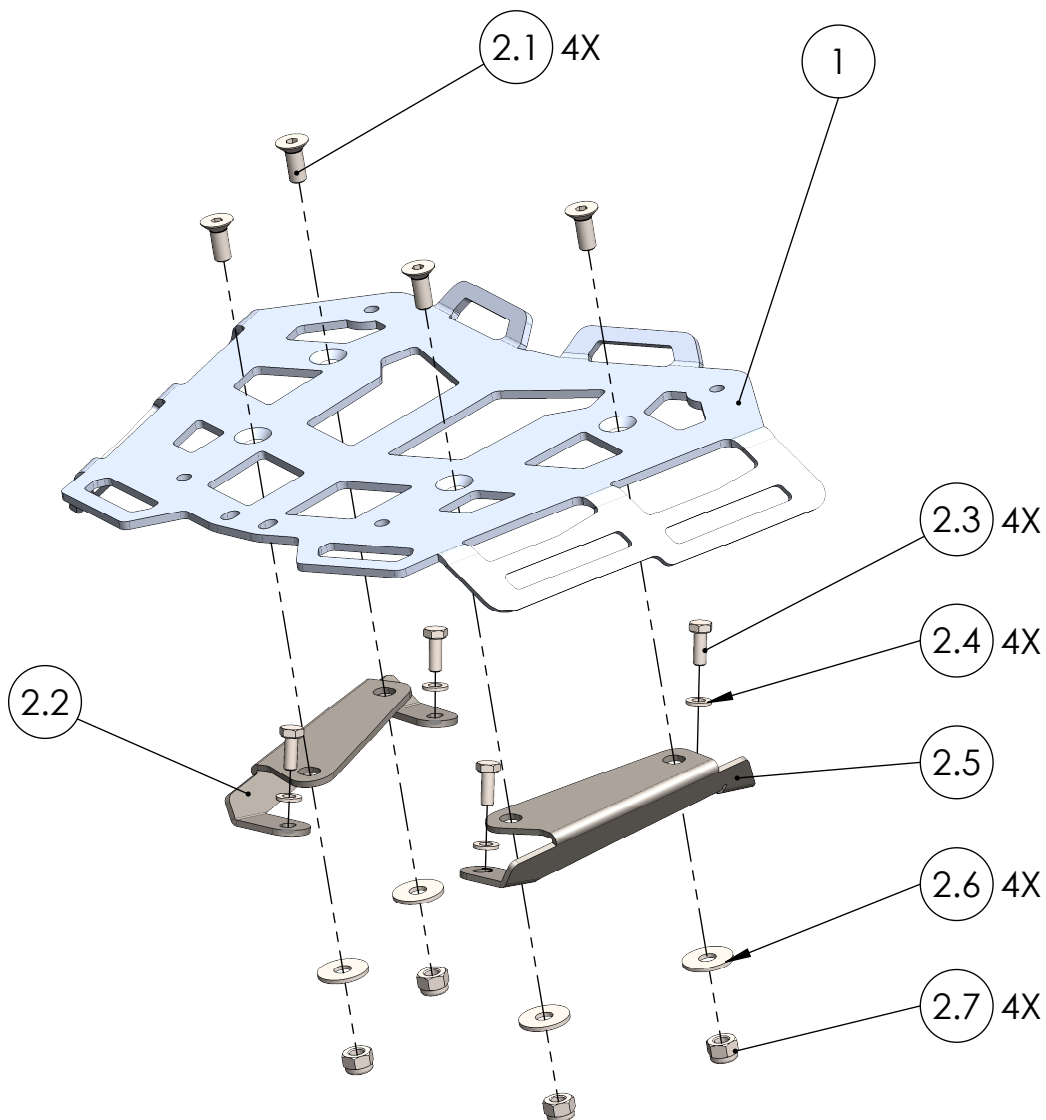
Schraubensicherung verwenden
(use screw lock)

Konfektionierung durch: (packed by)	Datum der Konfektionierung: (packaging date)		Email: info@ibex-parts.de Tel.: 0351 / 27278100 Fax: 0351 / 27278101
--	---	--	--

RAL Farbton:	Artikelnummer:
Color:	Item No.:
9005 (tiefschwarz / jet black)	10010313
9006 (SilverStarsMetallic / white aluminium)	10010312

Rev.: ./.	Ausgabedatum: Date of issue: 11.10.2023
--------------	---

Gepäckbrückenset / top case rack kit



Pos.Nr. (Pos.No.)	Zeichnungsnummer / (drawing number)	Beschreibung / (description)	description	Menge / (quantity)	[Nm]	Besonderheiten / (special features)
1	1172_0_11	Gepäckbrückenblech	luggage rack	1		
2	2916_0_13	Montageset	mounting kit	1		
2.1	DIN 7991 - M8 x 20	Senkkopf mit Innensechskant	countersunk hexagon socket screw	4	23	
2.2	2916_2_12	Halblech	bracket	1		
2.2.1		Sheet		-		
2.3	DIN ISO 931 - M6 x 16	Sechskantschraube	hexagon screw	4	10	
2.4	DIN 125 - A 6.4	Scheibe DIN 125 - A 6.4	washer	4		
2.5	2916_1_11	Halblech	bracket	1		
2.5.1				-		
2.6	DIN 9021 - 8.4	Scheibe groß	large washer	4		
2.7	DIN EN ISO 985 - M8	Sechskantmutter selbstsichernd	lock nut	4		