

VERSTEIFUNGSBÜGEL / REINFORCEMENT BRACKET



HONDA CRF 1100 L Africa Twin

(2024-)

Art.Nr./Item-no.:

42229549 00 01 schwarz/black

Der Versteifungsbügel kann nur in Verbindung mit dem Tankschutzbügel 5029549 montiert werden.
The bracket can only be used in combination with the tank guard 5029549.

Inhalt

1x 700013834 Versteifungsbügel

1x 700013835 Schraubensatz:

- 2 Linsenschraube M8x20
- 2 U-Scheibe Ø8,4
- 2 Selbstsicherende Bundmutter M8
- 1 Gummipuffer

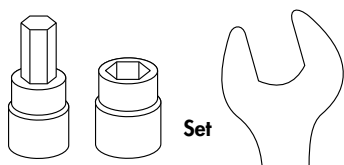
Content

1x 700013834 Reinforcement bracket

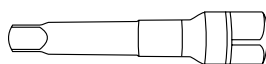
1x 700013835 Screw kit:

- 2 Filister head screw M8x20
- 2 Washer Ø8,4
- 2 Self lock collar nut M8
- 1 Rubber buffer

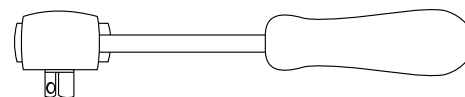
Benötigte Werkzeuge / Required tools



Set



Verlängerung/extension



Ratsche/Ratchet



Wichtig / Important:

Beachten Sie die in Ihrem Land geltenden Zulassungsbestimmungen.

Für den Bereich der BRD gilt: Ein Eintrag in die Fahrzeugpapiere ist nicht erforderlich.

Wir empfehlen, die Montage in einer Fachwerkstatt durchführen zu lassen. Bei der Montage, alle zugänglichen Schrauben vorerst nur locker andrehen, sodass eine spannungsfreie Montage gewährleistet wird. Beim Anziehen der Schrauben, Anzugsmomente beachten.

We recommend having the installation carried out in a professional workshop. During installation, tighten all accessible screws loosely at first to ensure tension-free installation. When tightening the screws, observe the tightening torques.

Vorbereitende Maßnahmen / Preparatory actions

Die Schraube rechts unterhalb der Kühler entfernen, diese wird wiederverwendet. Den Gummipuffer in die Bohrung des Bügels fügen (Fahrtrichtung links).

Remove the screw on the right underneath the radiator, this will be reused. Insert the rubber buffer into the hole of the bracket (driving direction left).

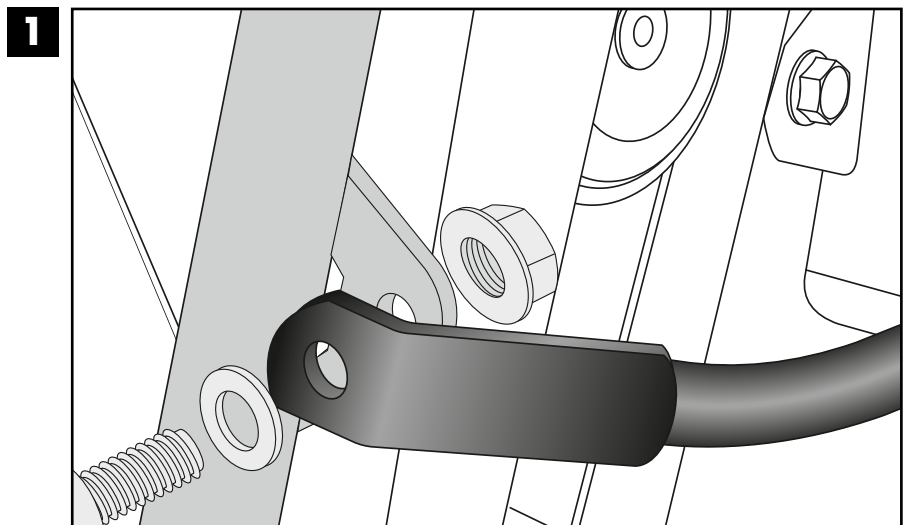
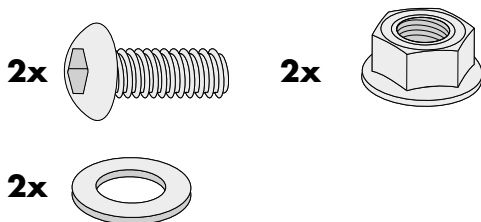
Montageanleitung / Installation Instruction

Montage des Verbindungsbügels links/rechts:

Hinter den Laschen des Tankschutzbügels mit den Linsenschrauben M8x20, U-Scheiben Ø8,4 sowie selbstsichernden Bundmuttern M8.

Fastening of the bracket left/right:

Behind the lugs of the tank guard with filister head screws M8x20, washers Ø8,4 and self lock collar nuts M8.

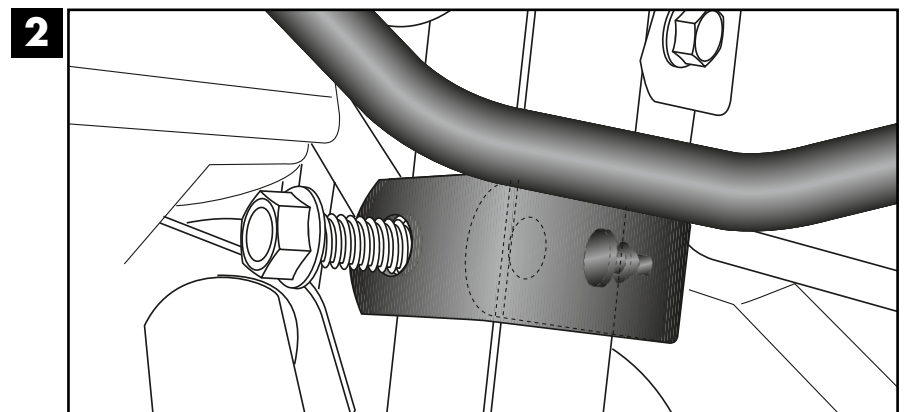


Montage des Verbindungsbügels mitte:

Am nun freien Gewinde mit der Originalschraube.

Fastening of the bracket middle:

At the now free thread with the original screw.



Achtung / Attention:

Nach der Montage alle Verschraubungen auf festen Sitz kontrollieren! Abgebaute Teile wieder montieren. Bitte beachten Sie unsere beigefügten Serviceinformationen.

Control all screw connections after the assembling for tightness! Reassemble the dismantled parts. Please notice our enclosed service information.

Weiteres Zubehör für dieses Modell auf www.hepco-becker.de / More accessories for this model see www.hepco-becker.de

HEPCO&BECKER GmbH | An der Steinmauer 6 | 66955 Pirmasens | Germany | Tel. +49 6331 1453100 | Fax: +49 6331 1453 120 | Mail: vertrieb@hepco-becker.de