

# MOTORSCHUTZBÜGEL / ENGINE GUARD



DUCATI Multistrada V4 /  
S / S Sport / Pikes Peak / Rally  
(2021-)

Art.Nr./Item-no.:

5017614 00 01 schwarz/black

Art.Nr./Item-no.:

5017614 00 04 rot/red

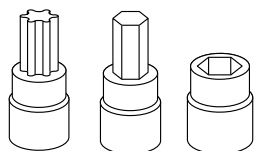
## Inhalt

- 1x 700011695 Motorschutzbügel links schwarz
- 1x 700011696 Motorschutzbügel rechts schwarz
- order
- 1x 700011698 Motorschutzbügel links rot
- 1x 700011699 Motorschutzbügel rechts rot
- 1x 700011697 Schraubensatz:
  - 1 Stahldistanz Ø25xØ12,5x54 schwarz
  - 1 Verjüngte Stahldistanz Ø22/16x11x50, schwarz
  - 1 Abgesetzte Stahldistanz Ø25/22xØ12,5x43, schwarz
  - 2 Abgesetzte Aludistanz Ø25/17xØ13x9
  - 1 Zylinderschraube M10x70
  - 1 Zylinderschraube M12x1,25x80
  - 1 Zylinderschraube M12x1,25x100
  - 1 Zylinderschraube M8x60
  - 1 Zylinderschraube M10x45
  - 4 U-Scheibe Gummi Ø25xØ17x2 (M29650)
  - 2 U-Scheibe Ø12,5
  - 1 U-Scheibe Ø10,5
  - 1 Kunststoffstopfen Ø18 (M23130)

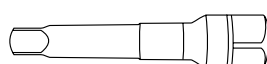
## Content

- 1x 700011695 Engine guard left black
- 1x 700011696 Engine guard right black
- or
- 1x 700011698 Engine guard left red
- 1x 700011699 Engine guard right red
- 1x 700011697 Screw kit:
  - 1 Steel spacer Ø25xØ12,5x54 black
  - 1 Tapered steel spacer Ø22/16x11x50, black
  - 1 Recessed steel spacer Ø25/22xØ12,5x43, black
  - 2 Recessed aluminium spacer Ø25/17xØ13x9
  - 1 Allen screw M10x70
  - 1 Allen screw M12x1,25x80
  - 1 Allen screw M12x1,25x100
  - 1 Allen screw M8x60
  - 1 Allen screw M10x45
  - 4 Rubber washer Ø25xØ17x2 (M29650)
  - 2 Washer Ø12,5
  - 1 Washer Ø10,5
  - 1 Plastic plug Ø18 (M23130)

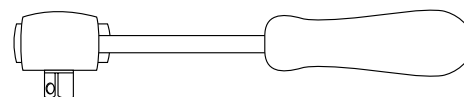
## Benötigte Werkzeuge / Required tools



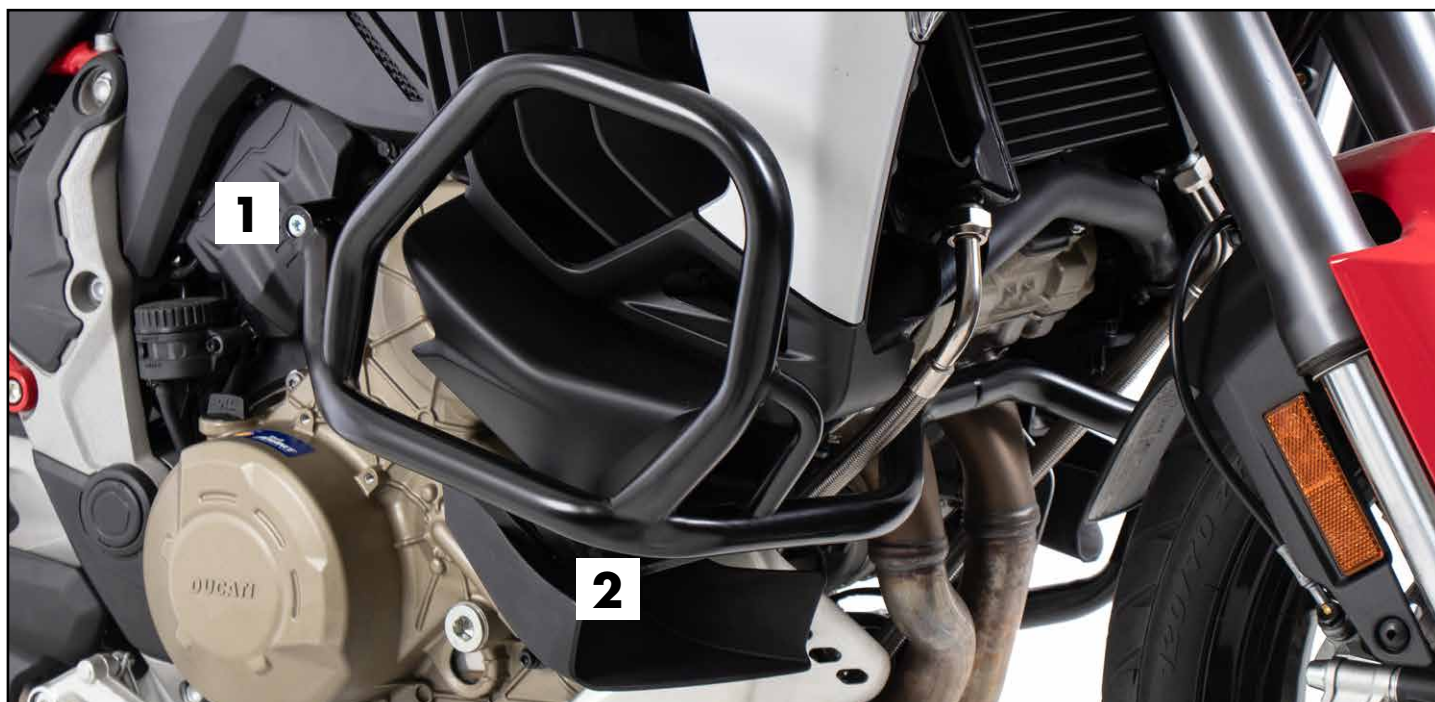
Set

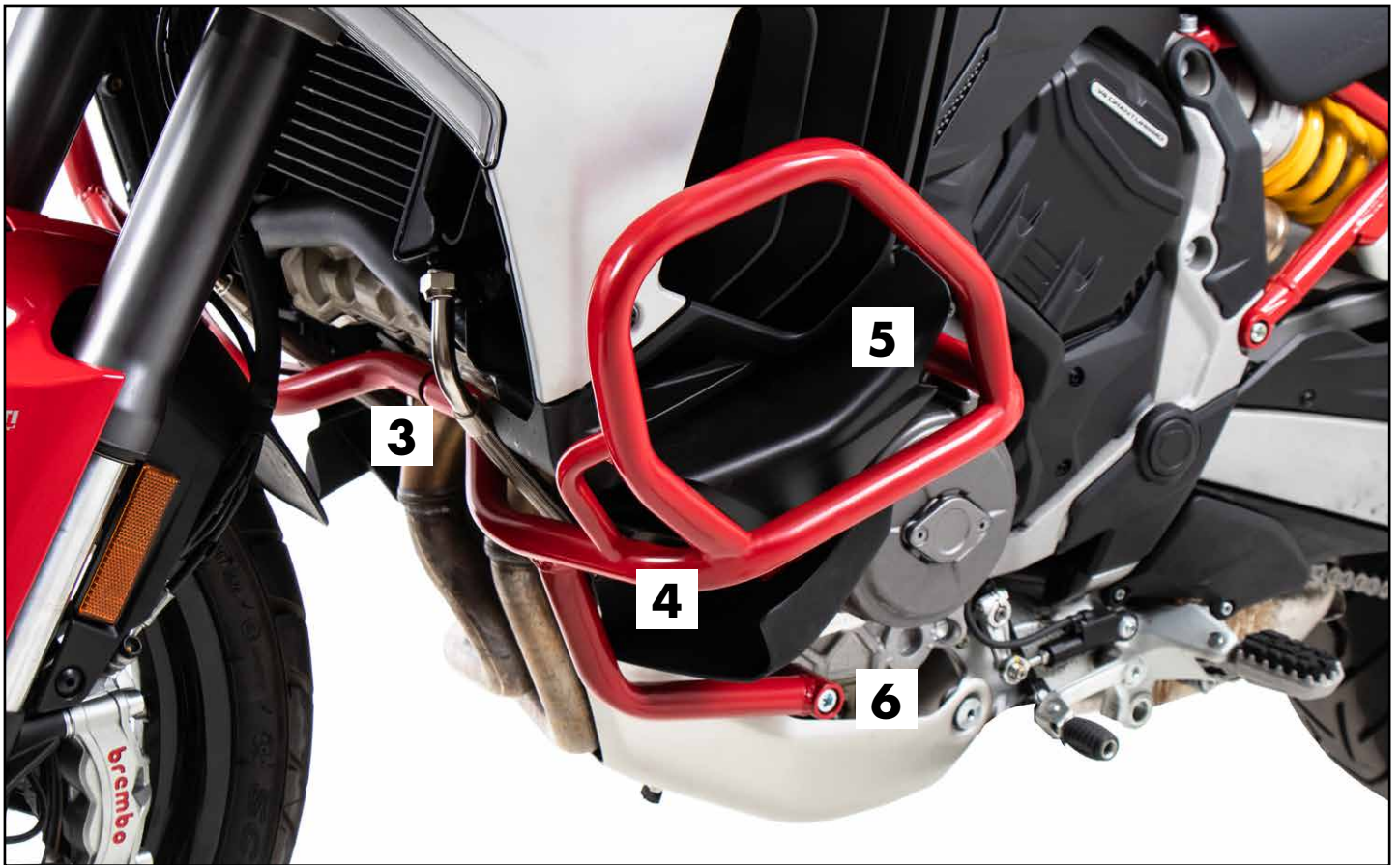


Verlängerung/extension



Ratsche/Ratchet





### **Wichtig / Important:**

Für die Montage ist eine 2 Person notwendig.  
 Beachten Sie die in Ihrem Land geltenden Zulassungsbestimmungen.  
 Für den Bereich der BRD gilt: Ein Eintrag in die Fahrzeugpapiere ist nicht erforderlich.

Wir empfehlen, die Montage in einer Fachwerkstatt durchführen zu lassen. Bei der Montage, alle zugänglichen Schrauben vorerst nur locker andrehen, sodass eine spannungsfreie Montage gewährleistet wird. Beim Anziehen der Schrauben, Anzugsmomente beachten.

A 2. person is required for assembly.  
 We recommend having the installation carried out in a professional workshop. During installation, tighten all accessible screws loosely at first to ensure tension-free installation. When tightening the screws, observe the tightening torques.

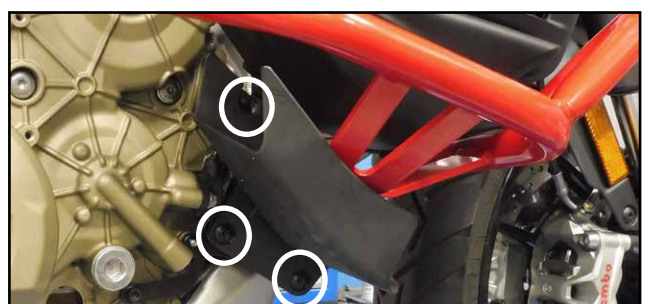
### **Vorbereitende Maßnahmen / Preparatory actions**

Rechts und links die vorderen Schrauben des Unterfahrschutzes, sowie die darunterliegenden Gewindeeinsätze entfernen.  
 Alle Schrauben, Gummitüllen und Buchsen entfallen.

Remove the front screws of the underride guard on the right and left and the threaded inserts underneath.  
 All screws, rubber grommets and bushings are omitted.

Rechts und links das Verkleidungsteil entfernen, hierfür jeweils die 3 Schrauben entfernen.

Remove the right and left casing part by removing the 3 screws in each case.



## Montageanleitung / Installation Instruction

### Montage Motorschutzbügel

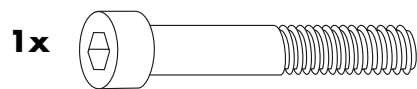
#### rechts hinten:

An der freien Gewindebohrung mit der Zylinderschraube M8x60.  
Anschließend den Kunststoffstopfen fügen.

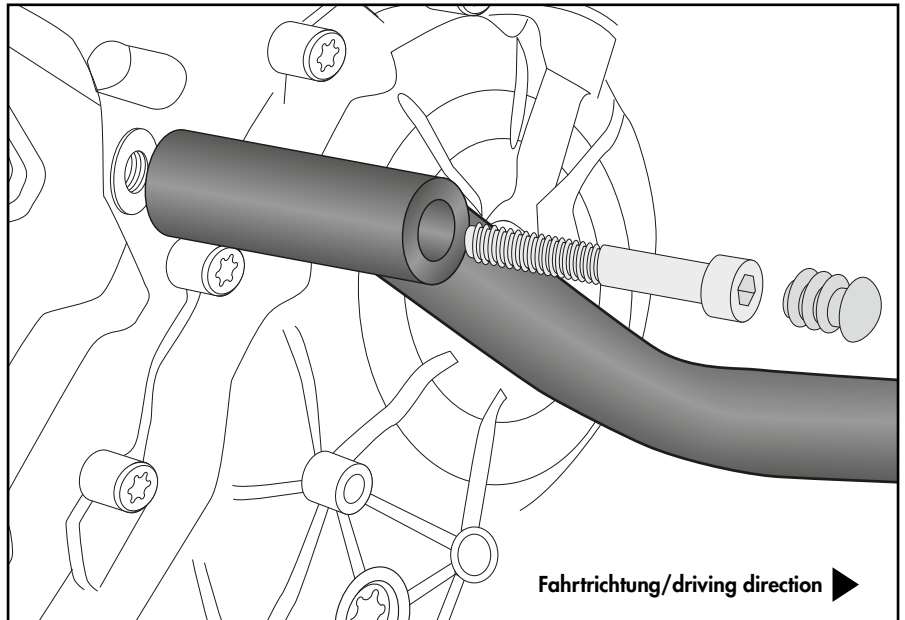
### Fastening of the engine guard

#### right rear:

At the free threaded hole with the Allen screw M8x60.  
Then join the plastic plug.



1



### Montage Motorschutzbügel

#### vorne rechts:

Zusammen mit dem Unterfahrschutz mit der Zylinderschraube M12x1,25x100 und U-Scheibe Ø12,5 montieren. Zwischen Gewinde und Unterfahrschutz die abgesetzte Aludistanz Ø25/17xØ13x9 fügen. Die Gummischeiben jeweils auf der Innen- sowie der Außenseite des Unterfahrschutzes fügen. Für eine einfache Montage empfehlen wir, die Gummischeiben mit beidseitig klebendem Band zu fixieren. Zwischen Lasche und Unterfahrschutz die Stahldistanz Ø25xØ12,5x54 fügen.

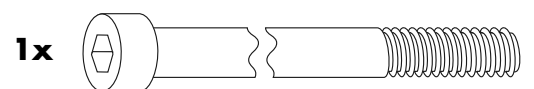
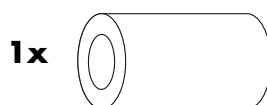
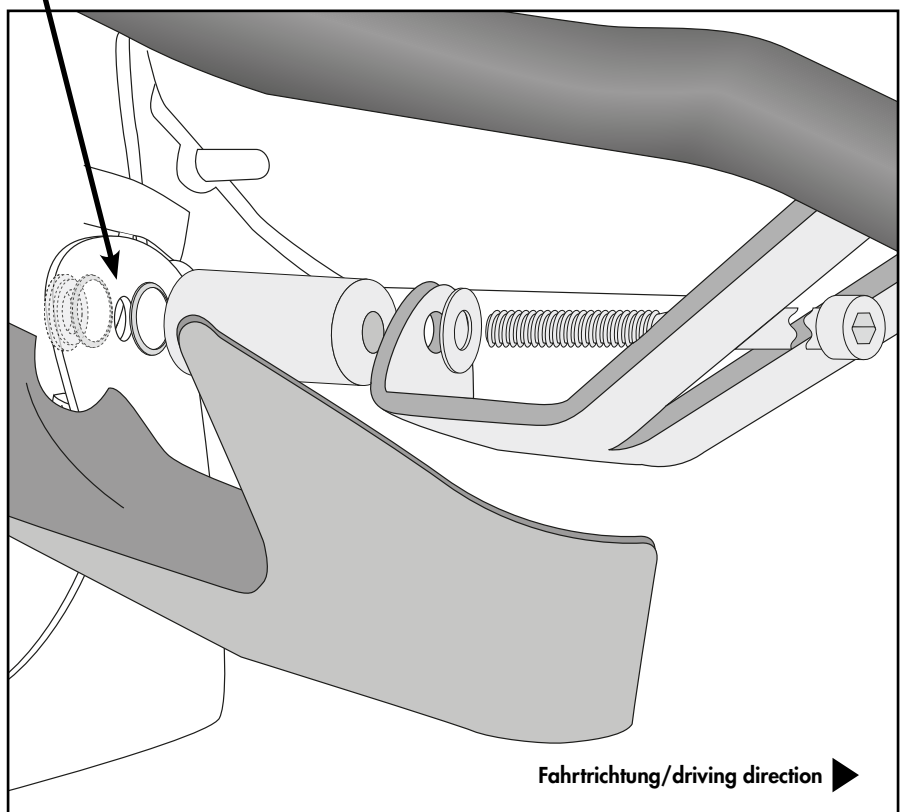
### Fastening of the engine guard

#### right front:

Mount together with the underride protection using the Allen screw M12x1.25x100 and washer Ø12.5. Insert the recessed aluminium spacer Ø25/17xØ13x9 between the thread and the underride protection. Fit the rubber washers on the inside and outside of the underride protection. For easy installation, we recommend fixing the rubber washers with adhesive tape on both sides. Insert the steel spacer Ø25xØ12.5x54 between the lug and the underride protection.

2

Hier mit beidseitigem Klebeband fixieren.  
Fix here with double-sided adhesive tape.



## Montageanleitung / Installation Instruction

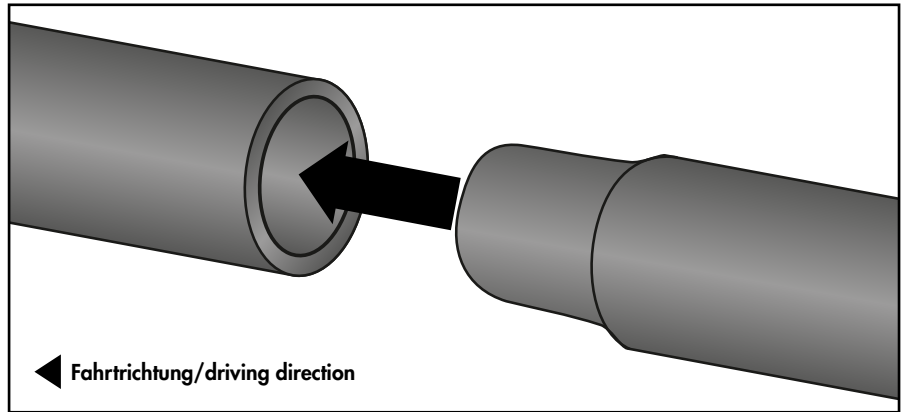
### Montage Motorschutzbügel vorne:

Vorab die Bügelhälften vor dem Kühler zusammenstecken.

### Fastening of the engine guard front:

First put the bracket halves together in front of the radiator.

3



### Montage Motorschutzbügel vorne links:

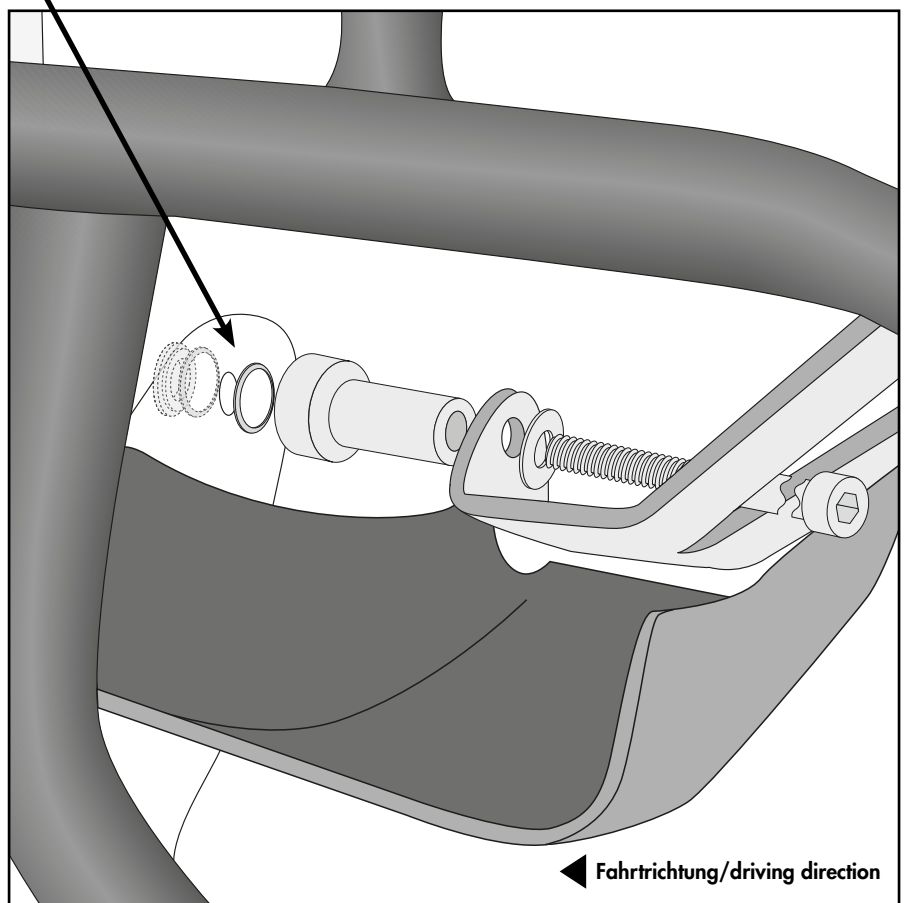
Nun zusammen mit dem Unterfahrschutz mit der Zylinderschraube M12x1,25x80 und U-Scheibe Ø12,5 montieren. Die Schraube vorab durch die Bohrung der Lasche stecken. Zwischen Gewinde und Unterfahrschutz die abgesetzte Aludistanz Ø25/17xØ13x9 fügen. Die Gummischeiben jeweils auf der Innen- sowie der Außenseite des Unterfahrschutzes fügen. Für eine einfache Montage empfehlen wir, die Gummischeiben mit beidseitig klebendem Band zu fixieren. Zwischen Lasche und Unterfahrschutz die abgesetzte Stahldistanz Ø25/22xØ12,5x43 fügen.

### Fastening of the engine guard left front:

Now mount them together with the underride protection using the Allen screw M12x1.25x80 and washer Ø12.5. Insert the screw in advance through the hole in the tab. Insert the recessed aluminium spacer Ø25/17xØ13x9 between the thread and the underride guard. Fit the rubber washers on the inside and outside of the underride protection. For easy installation, we recommend fixing the rubber washers with adhesive tape on both sides. Insert the recessed steel spacer Ø25/22xØ12.5x43 between the lug and the underride protection.

4

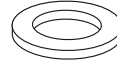
Hier mit beidseitigem Klebeband fixieren.  
Fix here with double-sided adhesive tape.



1x



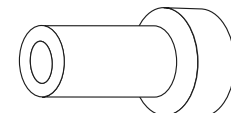
2x



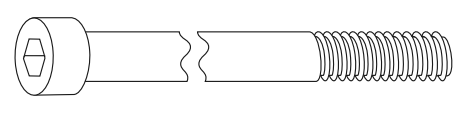
1x



1x



1x



## Montageanleitung / Installation Instruction

### Montage Motorschutzbügel

#### links hinten:

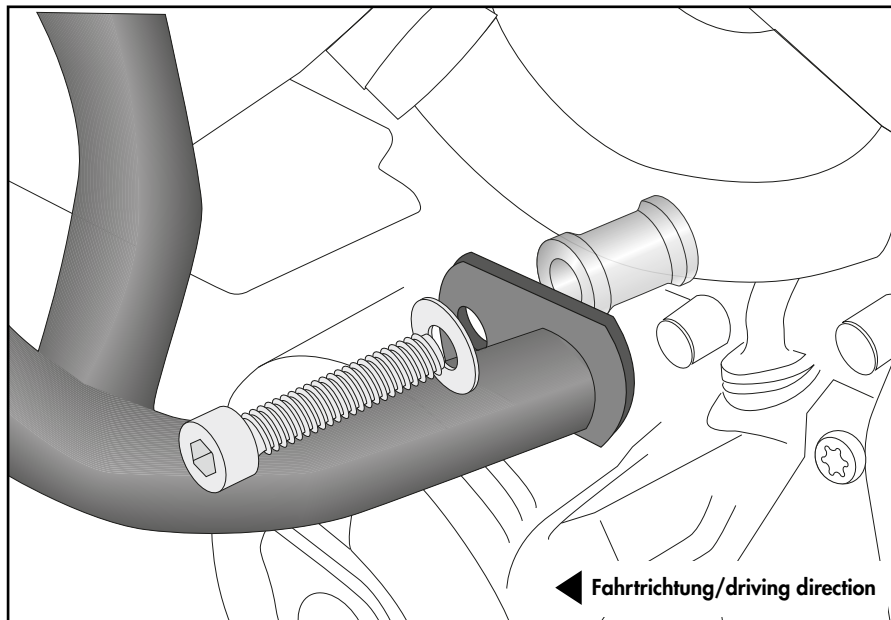
Am freien Gewinde mit der Zylinderschraube M10x70 und U-Scheibe Ø10,5. Zwischen Lasche und Gewinde die verjüngte Stahldistanz Ø22/16x11x50 fügen.

#### Fastening of the engine guard

##### left rear:

At the free thread with the Allen screw M10x70 and washer Ø10.5. Insert the tapered steel spacer Ø22/16x11x50 between the bracket and the thread.

5



### Montage Motorschutzbügel

#### links unten:

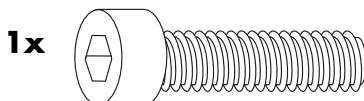
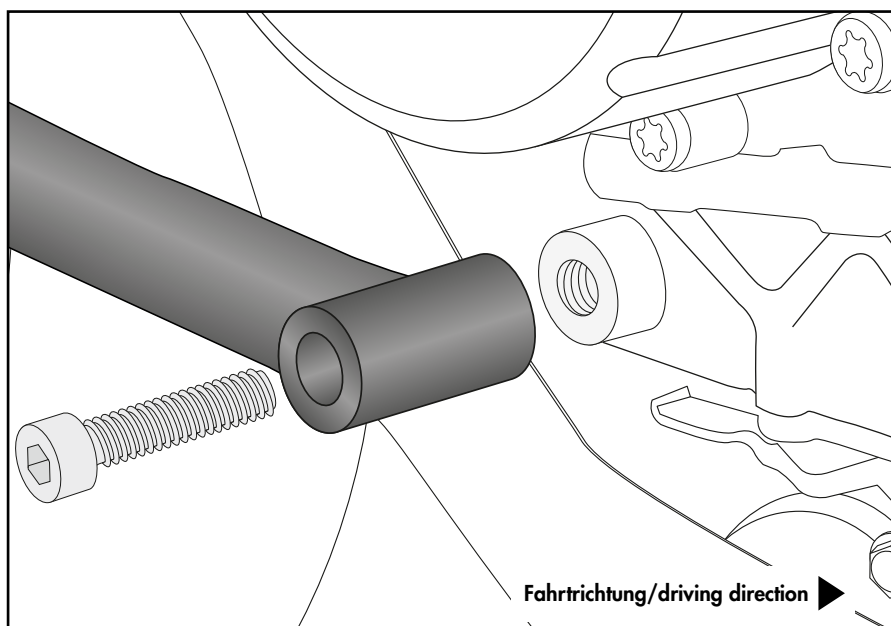
Am freien Gewinde mit der Zylinderschraube M10x45

#### Fastening of the engine guard

##### left bottom:

At the free thread with the Allen screw M10x45

6



#### **Achtung / Attention:**

Nach der Montage alle Verschraubungen auf festen Sitz kontrollieren! Abgebaute Teile wieder montieren. Bitte beachten Sie unsere beigelegten Serviceinformationen.

Control all screw connections after the assembling for tightness! Reassemble the dismantled parts. Please notice our enclosed service information.

Weiteres Zubehör für dieses Modell auf [www.hepco-becker.de](http://www.hepco-becker.de) / More accessories for this model see [www.hepco-becker.de](http://www.hepco-becker.de)

HEPCO&BECKER GmbH | An der Steinmauer 6 | 66955 Pirmasens | Germany | Tel. +49 6331 1453100 | Fax: +49 6331 1453 120 | Mail: [vertrieb@hepco-becker.de](mailto:vertrieb@hepco-becker.de)