

# MOTORSCHUTZBÜGEL/ ENGINE GUARD



**BMW S 1000 XR**  
(2024-)

Art.Nr./Item-no.:

**5016538 00 01** schwarz/black

**BMW S 1000 XR**  
(2020-2023)

Art.Nr./Item-no.:

**5016526 00 01** schwarz/black

**BMW M 1000 XR**  
(2024-)

Art.Nr./Item-no.:

**5016542 00 01** schwarz/black

In Kombination mit den originalen Zusatzscheinwerfer entfallen die Protection Pads.  
In combination with the original auxiliary headlights, the Protection Pads are not required.

## Inhalt

1x 700014080 Motorschutzbügel links  
1x 700014081 Motorschutzbügel rechts  
1x 700014082 Schraubensatz:

- 2 Sechskantschraube M10x25
- 2 Sechskantschraube M10x16
- 2 Zylinderschraube M10x35
- 1 Zylinderschraube M10x80 (10.9)
- 2 Zylinderschraube M10x90
- 1 Aludistanz Ø18xØ11x10
- 1 Aludistanz Ø18xØ11x15
- 2 Abgesetzte Stahldistanz  
Ø35xØ11x46,5 (schwarz)
- 6 U-Scheibe Ø10,4
- 2 Stufenhülse Ø11
- 2 Abdeckkappe M10 flach

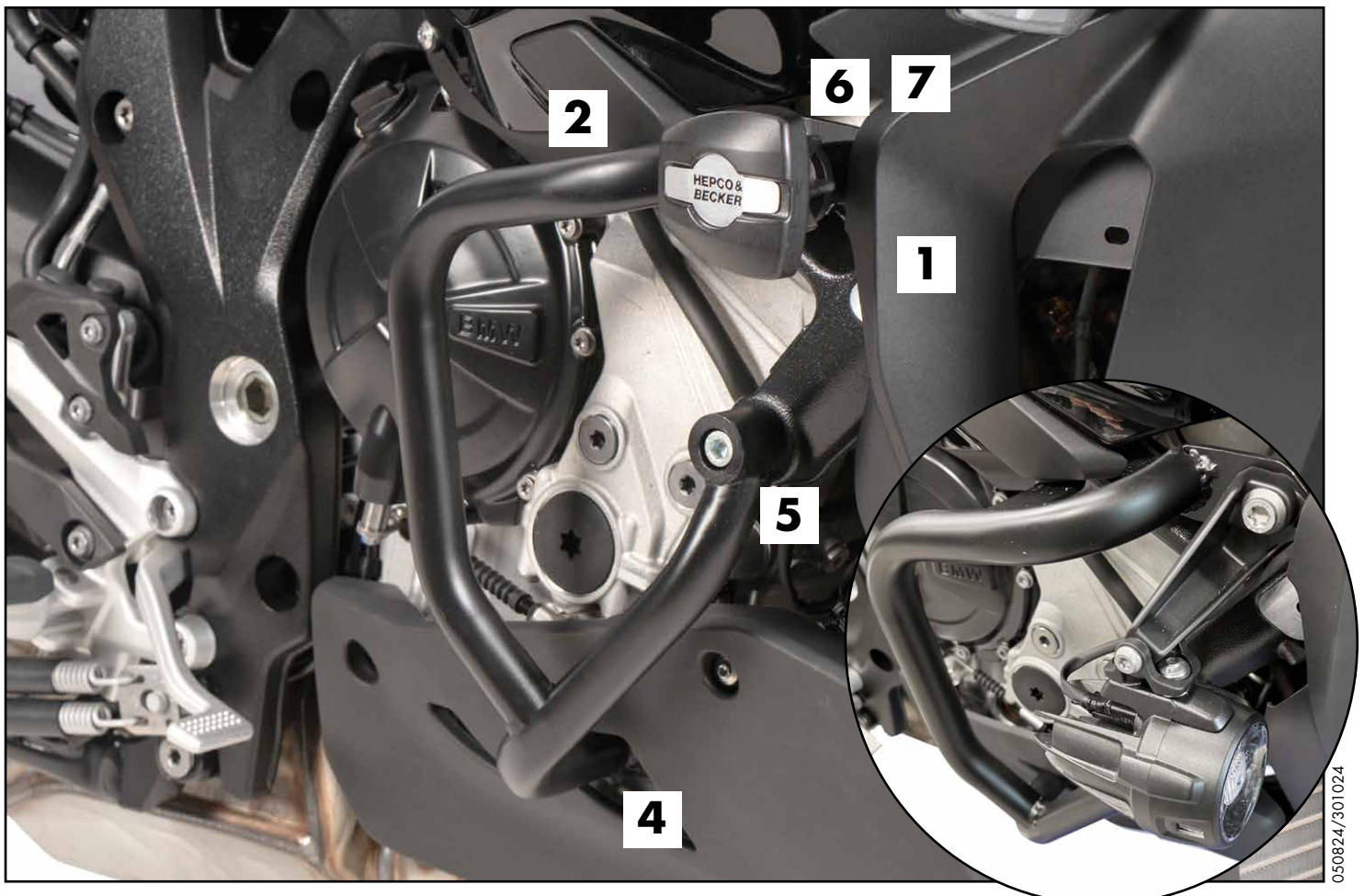
1x 5070050 Protection Pad Set

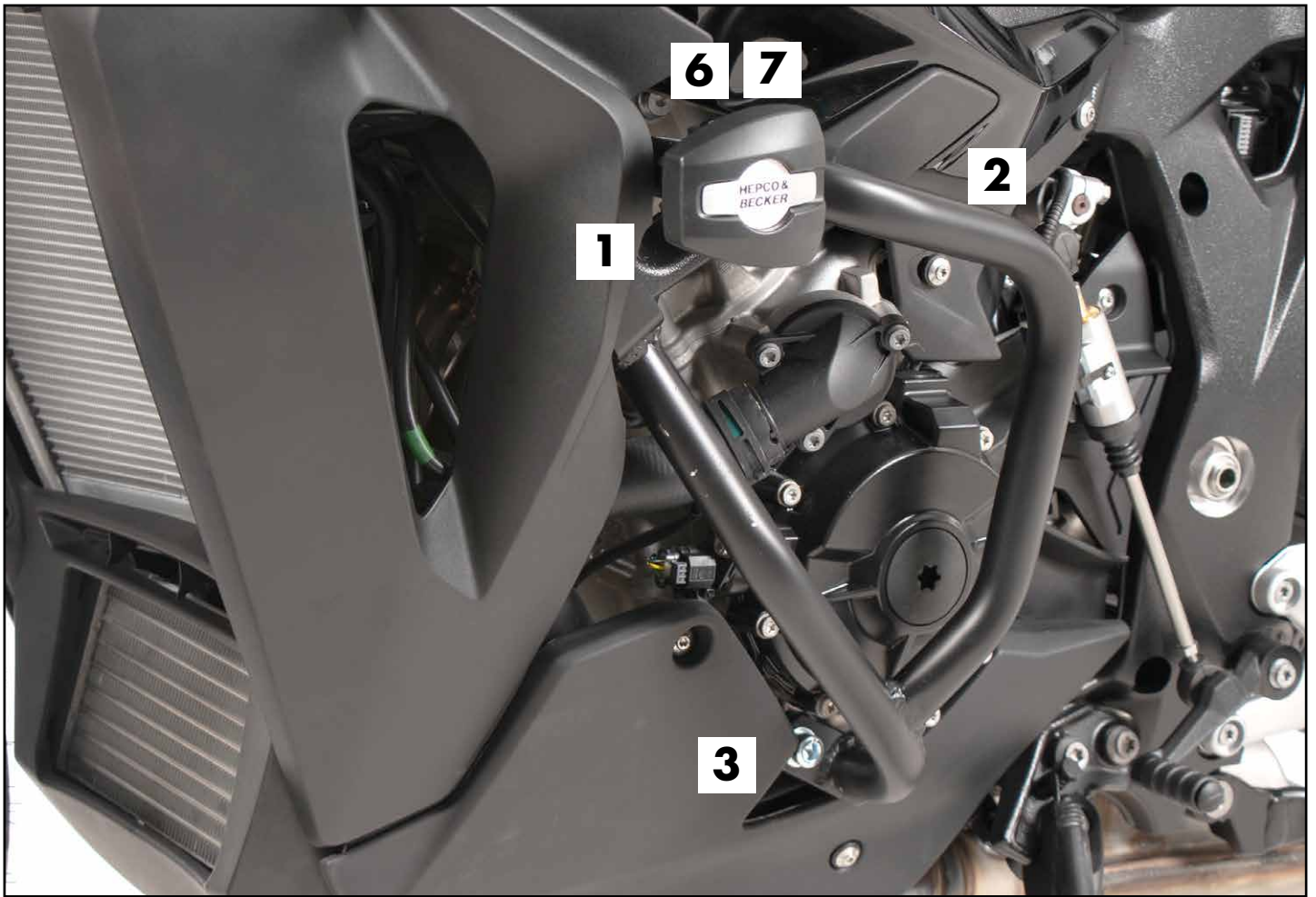
## Content

1x 700014080 Engine guard left  
1x 700014081 Engine guard right  
1x 700014082 Screw kit:

- 2 Hexagon bolt M10x25
- 2 Hexagon bolt M10x16
- 2 Allen screw M10x35
- 1 Allen screw M10x80 (10.9)
- 2 Allen screw M10x90
- 1 Alu spacer Ø18xØ11x10
- 1 Alu spacer Ø18xØ11x15
- 2 Stepped steel spacer  
Ø35xØ11x46,5 (black)
- 6 Washer Ø10,4
- 2 Stepped sleeve Ø11
- 2 Cover cap M10 flat

1x 5070050 Protection Pad Set





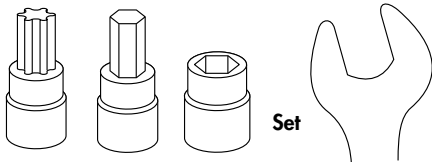
**Wichtig / Important:**

Beachten Sie die in Ihrem Land geltenden Zulassungsbestimmungen.  
 Für den Bereich der BRD gilt: Ein Eintrag in die Fahrzeugpapiere ist nicht erforderlich.

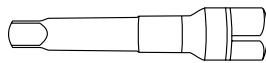
Wir empfehlen, die Montage in einer Fachwerkstatt durchführen zu lassen. Bei der Montage, alle zugänglichen Schrauben vorerst nur locker andrehen, sodass eine spannungsfreie Montage gewährleistet wird. Beim Anziehen der Schrauben, Anzugsmomente beachten.

We recommend having the installation carried out in a professional workshop. During installation, tighten all accessible screws loosely at first to ensure tension-free installation. When tightening the screws, observe the tightening torques.

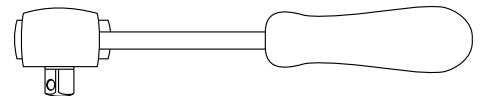
**Benötigte Werkzeuge / Required tools**



Set



Verlängerung/extension



Ratsche/Ratchet

## Vorbereitende Maßnahmen / Preparatory actions

Die Schrauben der Abdeckung links und rechts demontieren. (Bild 1)

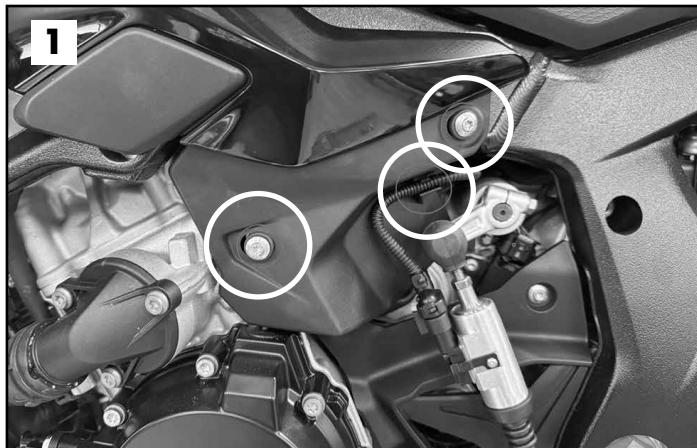
Links das Kabel des Schaltassistenten aus der Kabelführung lösen.

Nun jeweils links und rechts die Verkleidung vorsichtig aus den Klipsen ziehen. (Bild 2)

Remove the screws from the covers on the left and right. (Fig. 1)

Left side: release the cable of the shift assistant from the cable guide.

Now carefully pull the panelling out of the clips on the left and right. (Fig. 2)



Links unten die markierte Schraube der Verkleidung entfernen, diese entfällt. (Bild 3)

**Tipp: Zur leichteren Montage angrenzende Verkleidungsteile lösen.**

Auf der rechten Seite die Schraube der Motoraufhängung entfernen, diese entfällt. (Bild 4)

Remove the marked screw at the bottom left of the panelling. (Fig. 3)

**Tip: Loosen adjacent panelling parts to make installation easier.**

Remove the engine mounting screw on the right-hand side; this is no longer required. (Fig. 4)



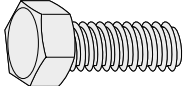
Wenn die originalen Zusatzscheinwerfer verbaut sind, werden diese demontiert, Schrauben werden wiederverwendet. (Bild 5)

If the original auxiliary headlights are fitted, these have to be removed. The screws are reused. (Fig. 5)

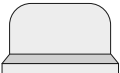


## Montageanleitung / Installation Instruction

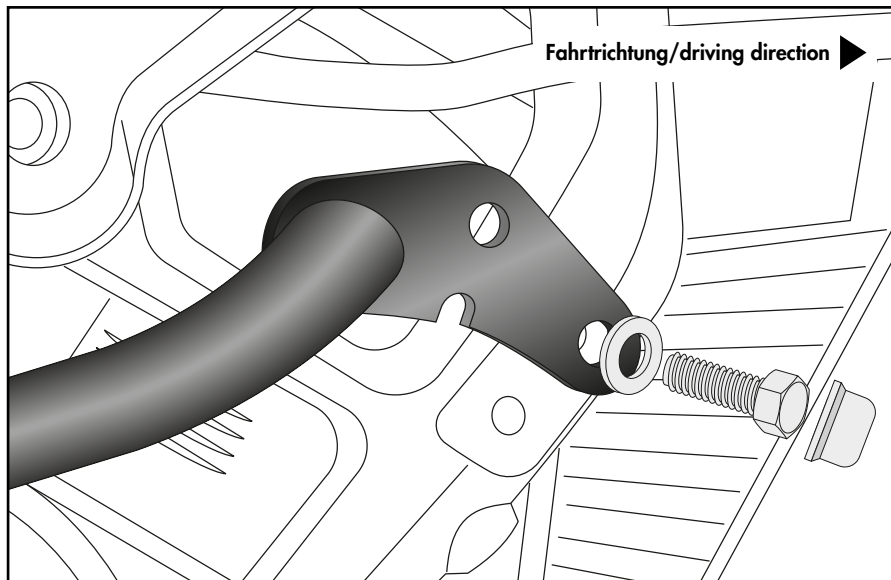
**Vorne oben rechts/links:**  
**Front top right/left:**

**2x**  M10x25

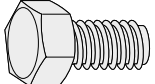
**2x**  Ø10,4

**2x** 

**1**

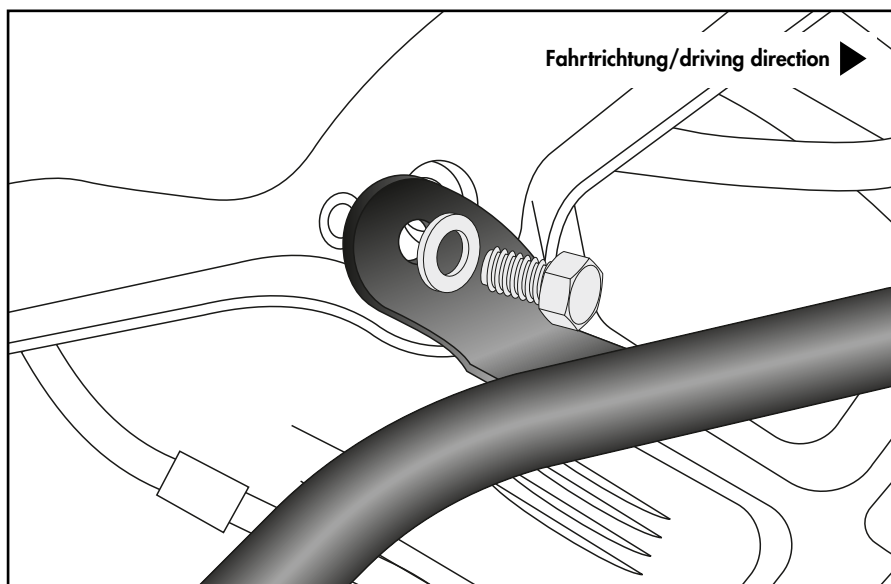


**Hinten oben rechts/links:**  
**Rear top right/left:**

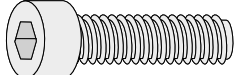
**2x**  M10x16

**2x**  Ø10,4


**2**



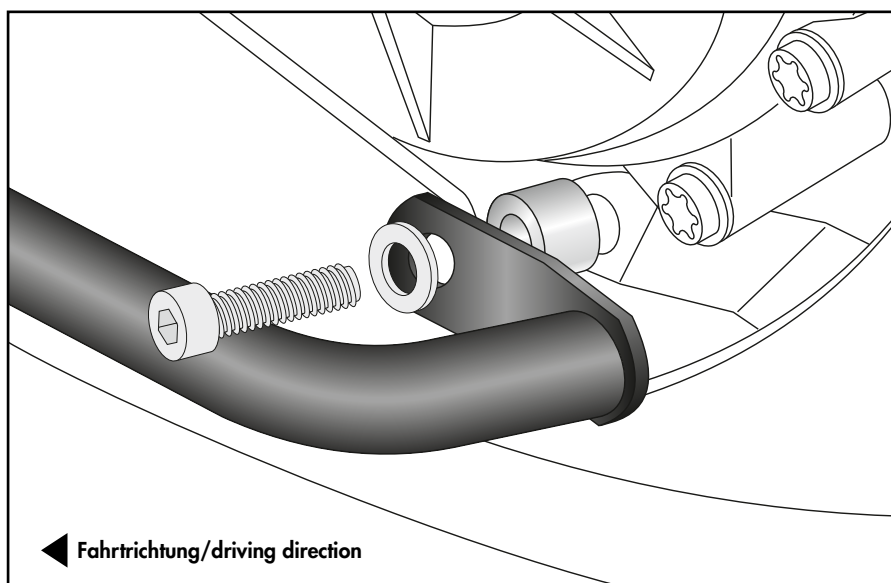
**Unten links:**  
**Bottom left:**

**1x**  M10x35

**1x**  Ø10,4

**1x**  Ø18xØ11x15

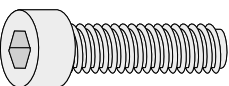
**3**



## Montageanleitung / Installation Instruction

**Unten rechts:**

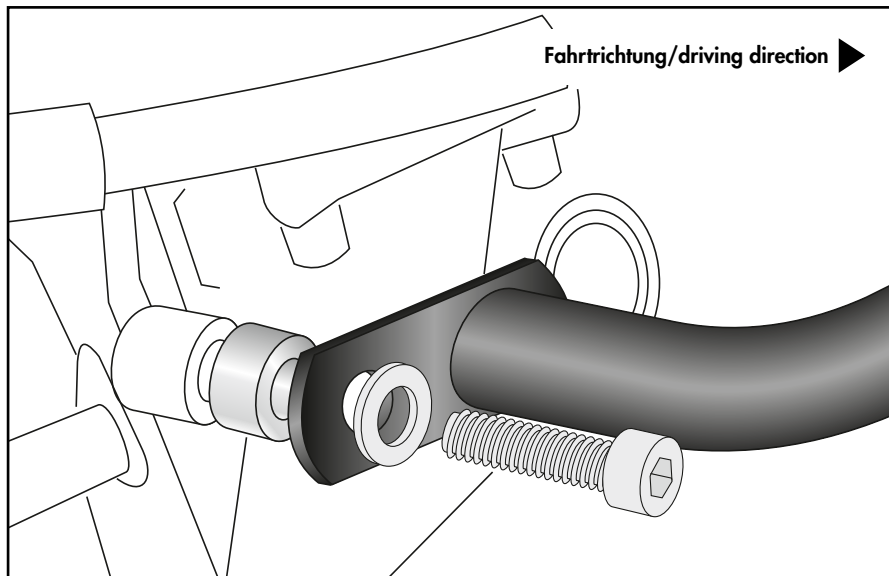
**Bottom right:**

**1x**  M10x35

**1x**  Ø10,4

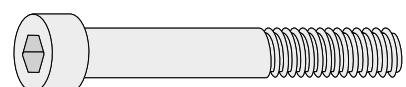
**1x**  Ø18xØ11x10

**4**

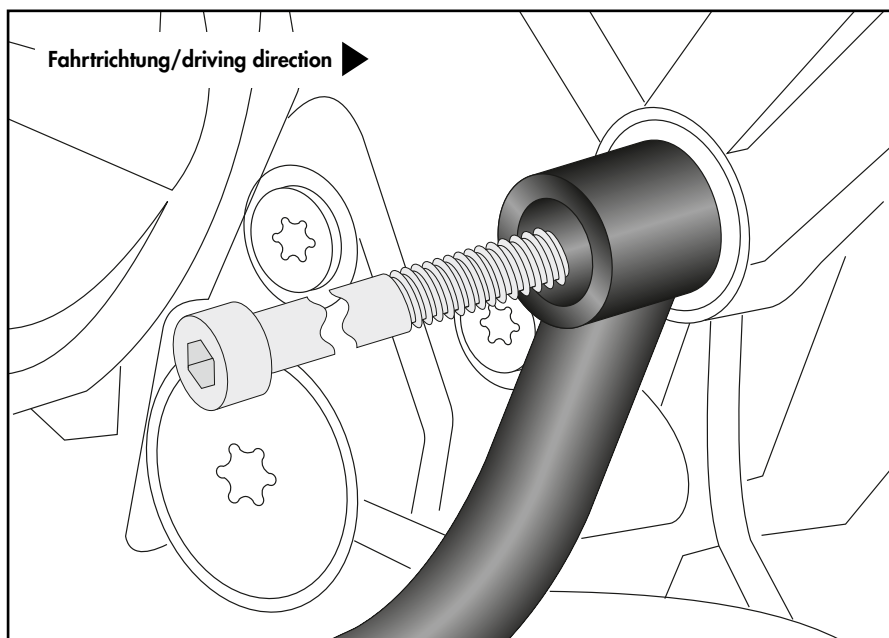


**Mitte rechts:**

**Centre right:**

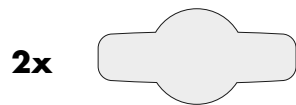
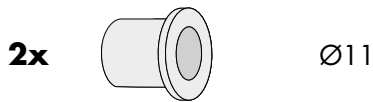
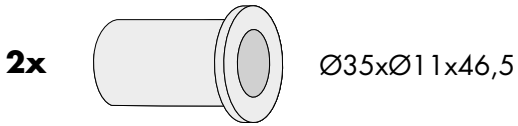
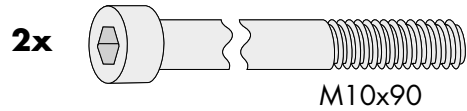
**1x**  M10x80 (10.9)

**5**

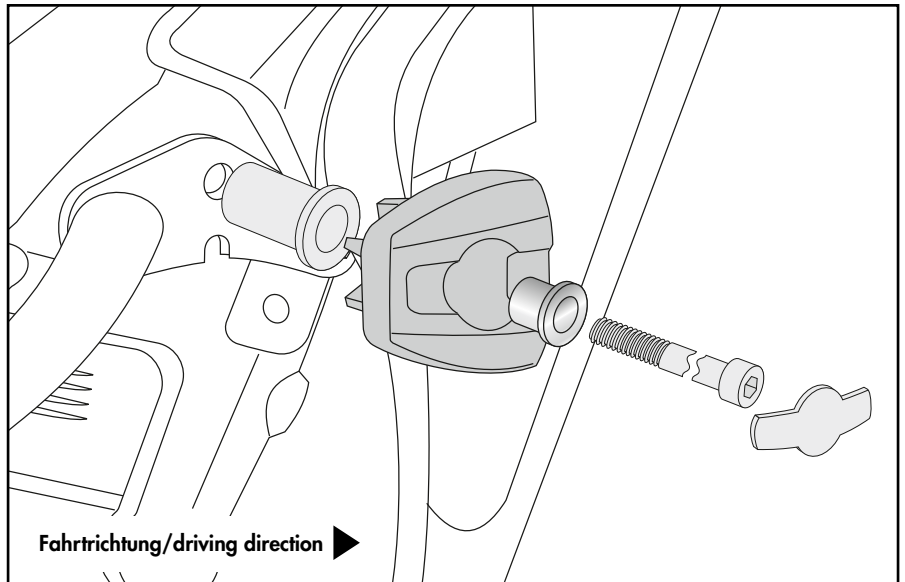


## Montageanleitung / Installation Instruction

Protection Pad rechts/links:  
Protection Pad right/left:

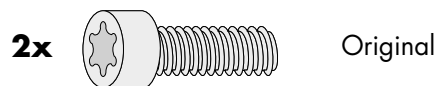


**6**

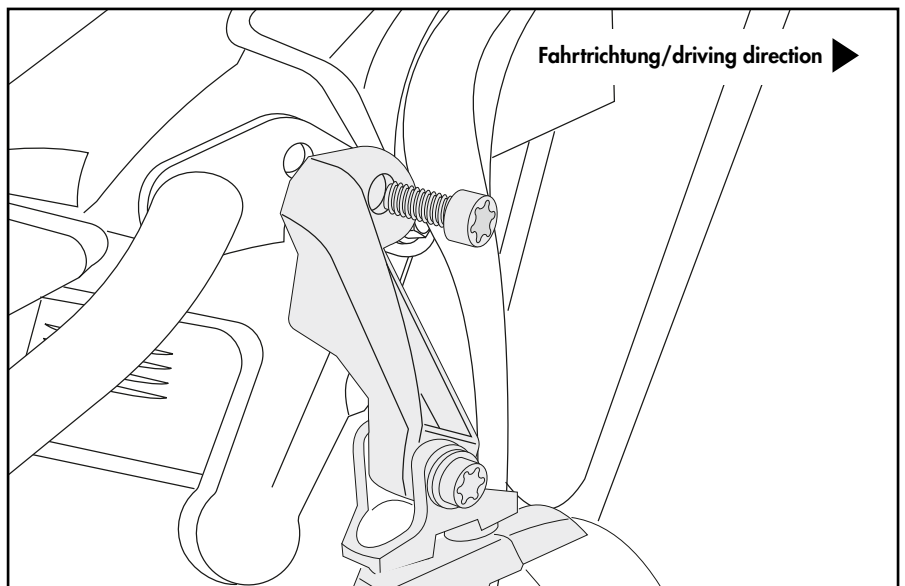


## ODER/OR:

Originale Zusatzscheinwerfer  
rechts/links:  
Original auxiliary headlights  
right/left:



**7**



### Achtung / Attention:

Nach der Montage alle Verschraubungen auf festen Sitz kontrollieren! Abgebaute Teile wieder montieren. Bitte beachten Sie unsere beigefügten Serviceinformationen.

Control all screw connections after the assembling for tightness! Reassemble the dismantled parts. Please notice our enclosed service information.

Weiteres Zubehör für dieses Modell auf [www.hepco-becker.de](http://www.hepco-becker.de) / More accessories for this model see [www.hepco-becker.de](http://www.hepco-becker.de)

HEPCO&BECKER GmbH | An der Steinmauer 6 | 66955 Pirmasens | Germany | Tel. +49 6331 1453100 | Fax: +49 6331 1453 120 | Mail: [vertrieb@hepco-becker.de](mailto:vertrieb@hepco-becker.de)