

TANKSCHUTZBÜGEL/ TANK GUARD

HONDA NT 1100
(2022-)

Art.Nr./Item-no.:

5029537 00 01 schwarz/black

Hinweis: Nur in Verbindung mit dem
Motorschutzbügel 5019537 montierbar.

Note: Can only be fitted in conjunction
with engine guard 5019537.



Inhalt

- 1x 700011951 Tankschutzbügel links
- 1x 700011952 Tankschutzbügel rechts
- 1x 700011953 Halter
- 1x 700011954 Schraubensatz:
 - 2 Sechskantschraube M8x35
 - 2 Sechskantschraube M8x16
 - 1 Sechskantschraube M6x40
 - 2 Linsenschraube M8x20
 - 4 Selbstsichernde Bundmuttern M8
 - 6 U- Scheibe Ø8,4
 - 1 U- Scheibe Ø6,4
 - 1 Aludistanz Ø18xØ9x5

Content

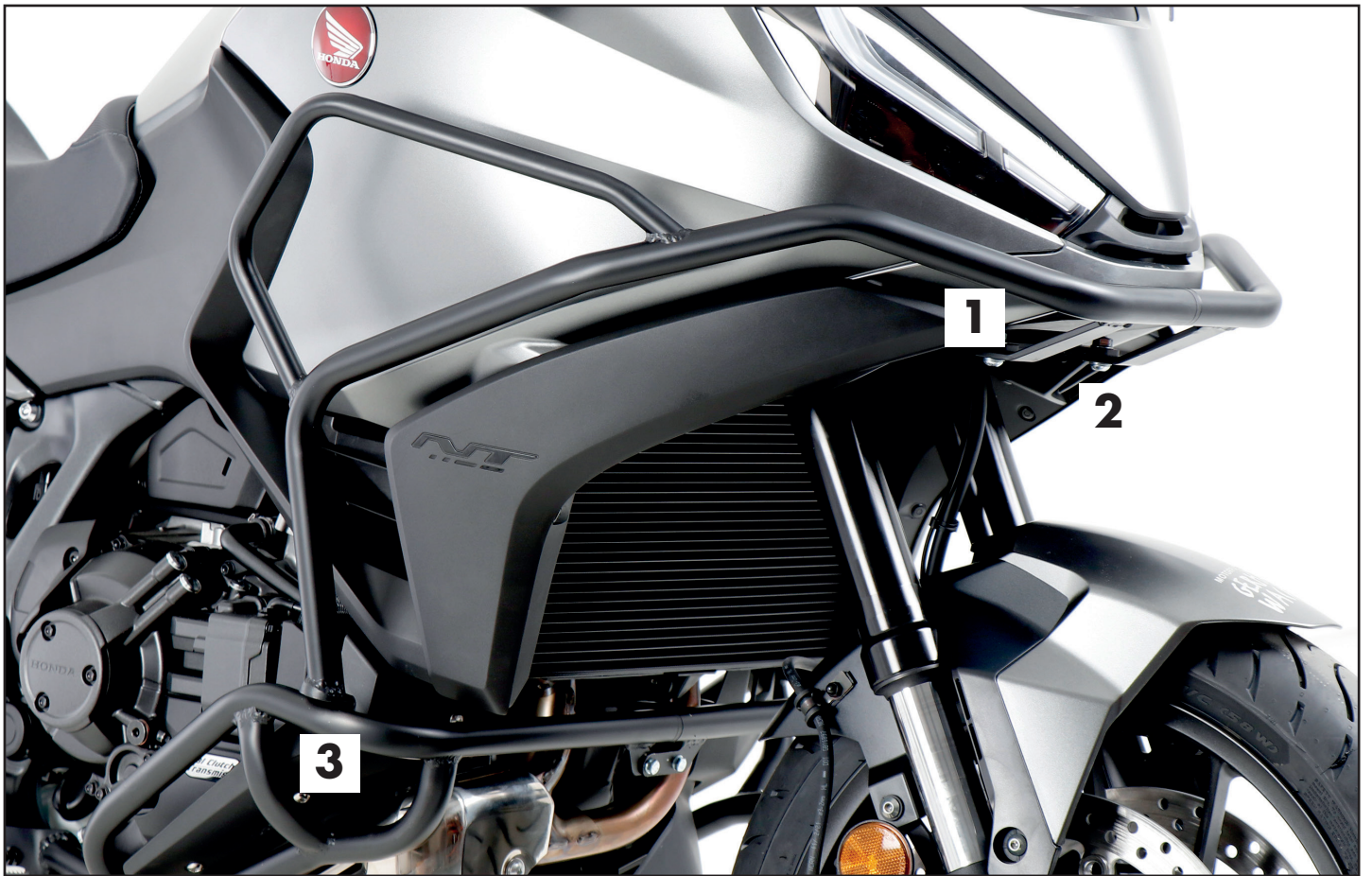
- 1x 700011951 Tank guard left
- 1x 700011952 Tank guard right
- 1x 700011953 Holder
- 1x 700011954 Screw kit:
 - 2 Hexagon bolt M8x35
 - 2 Hexagon bolt M8x16
 - 1 Hexagon bolt M6x40
 - 2 Filister head screw M8x20
 - 4 Self lock collar nut M8
 - 6 Washer Ø8,4
 - 1 Washer Ø6,4
 - 1 Alu spacer Ø18xØ9x5



Kofferschutzbügel für Originalkoffer
(Art.Nr. 5109537 00 01) und
nützliche Topcase-Reling für Original-
topcase (Art.Nr. 6109537 00 01)
erhältlich!

Case protection bar for original case
(Item-no. 5109537 00 01) and useful
topcase railing for original topcase
(Item-no. 6109537 00 01) available!





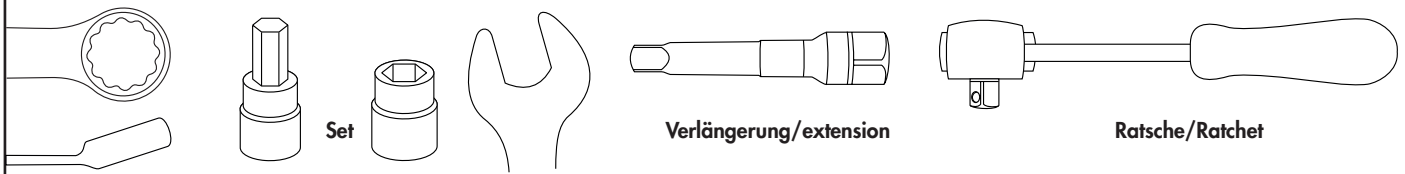
Wichtig / Important:

Beachten Sie die in Ihrem Land geltenden Zulassungsbestimmungen.
Für den Bereich der BRD gilt: Ein Eintrag in die Fahrzeugpapiere ist nicht erforderlich.

Wir empfehlen, die Montage in einer Fachwerkstatt durchführen zu lassen. Bei der Montage, alle zugänglichen Schrauben vorerst nur locker andrehen, sodass eine spannungsfreie Montage gewährleistet wird. Beim Anziehen der Schrauben, Anzugsmomente beachten.

We recommend having the installation carried out in a professional workshop. During installation, tighten all accessible screws loosely at first to ensure tension-free installation. When tightening the screws, observe the tightening torques.

Benötigte Werkzeuge / Required tools



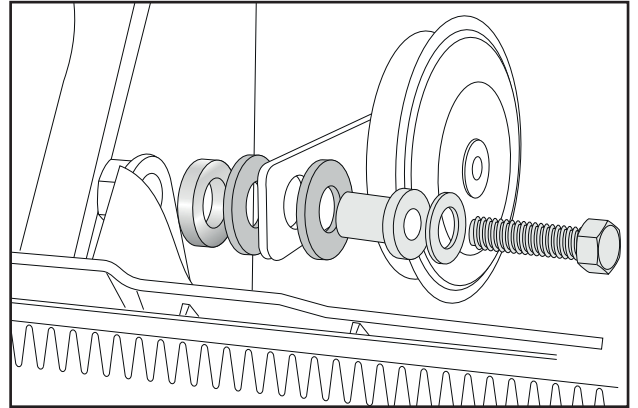
Vorbereitende Maßnahmen / Preparatory actions

Die Schraube der linken Kühlerbefestigung sowie die beiden Schrauben der Cockpithalterung entfernen, alle Schrauben entfallen. Die Hupe samt Halter entfernen, der Halter entfällt. Die Stecker trennen und die beiden Befestigungsklipse des Kabelstranges lösen und diesen über der Gabelbrücke durchführen, sodass der Kabelstrang hinter der oberen Gabelbrücke hängt.

Remove the screw of the left radiator mounting and the two screws of the cockpit mounting, all screws are omitted. Remove the horn and its holder, the holder is omitted. Disconnect the connectors and loosen the two fixing clips of the cable harness and pass it over the triple clamp so that the cable harness hangs behind the upper triple clamp.

Die Hupe wird nun mit der Sechskantschraube M6x40, U-Scheibe Ø6,4 sowie den originalen Gummitüllen und Hülse an der Kühlerbefestigung neu befestigt. Zwischen Gummitülle und Kühlerbefestigung die Aludistanz Ø18xØ9x5 fügen.

The horn is now fixed to the radiator mounting with the hexagon bolt M6x40, washer Ø6,4 and the original rubber grommets and sleeve. Insert the alu spacer Ø18xØ9x5 between the rubber grommet and the radiator mounting.



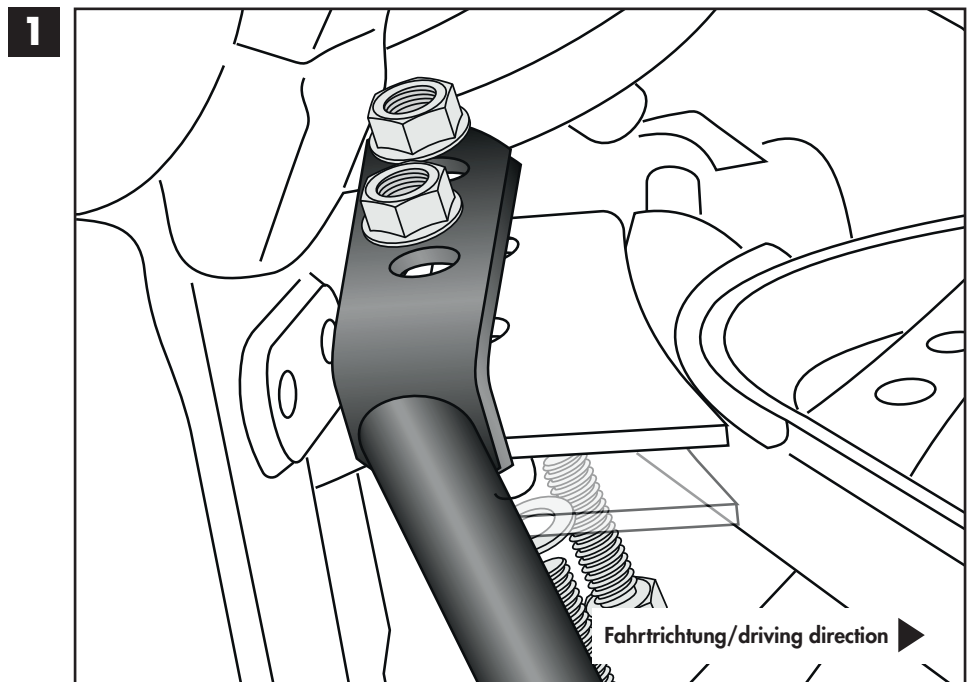
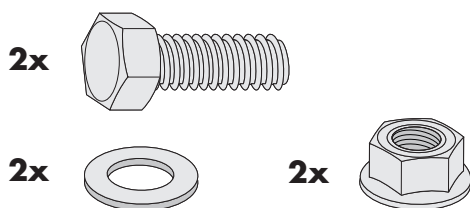
Montageanleitung / Installation instruction

Montage des Halters vorne:

An den nun freien Bohrungen der Cockpithalterung in Fahrtrichtung rechts mit den Sechskantschrauben M8x35, U-Scheiben Ø8,4 und selbstsichernde Bundmuttern M8.

Fastening of the holder front:

At the now free holes of the cockpit bracket in driving direction on the right side with the hexagon bolts M8x35, washers Ø8,4 and self lock collar nuts M8.



Montageanleitung / Installation Instruction

Montage Tankschutzbügel oben:

rechts/links:

Am Halter mit den Linsenschrauben M8x20, U-Scheiben Ø8,4 sowie selbstsichernden Bundmuttern M8.

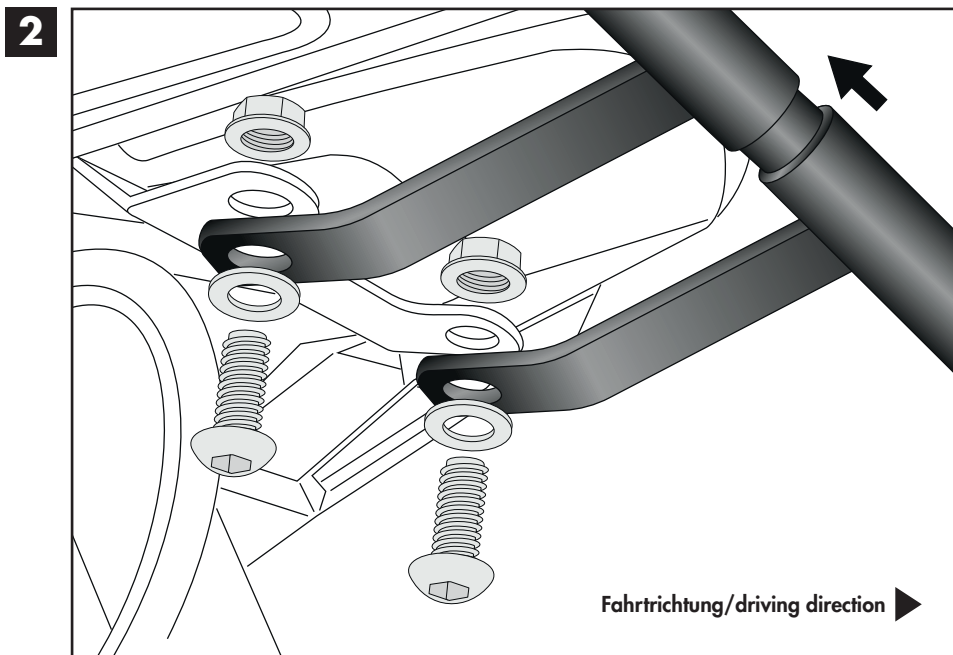
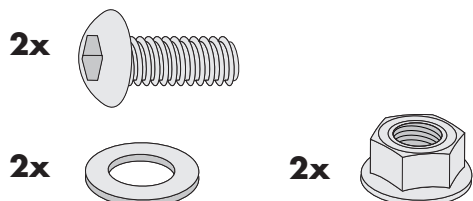
Die Bügelhälften zusammenstecken.

Fastening of the tank guard top:

right/left:

At the holder with the filister head screws M8x20, washers Ø8,4 and self lock collar nuts M8.

Put the bracket halves together.



Montage Tankschutzbügel unten:

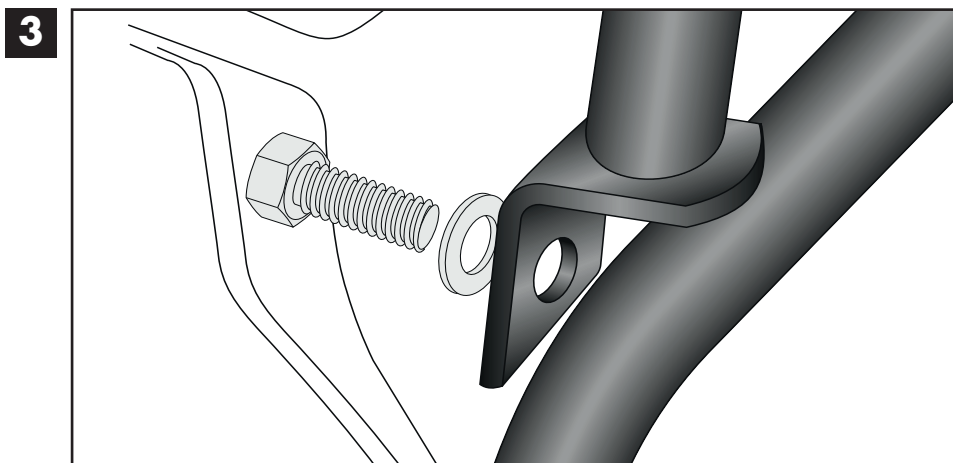
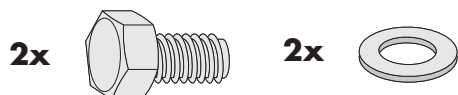
rechts/links:

Am Motorschutzbügel mit den Sechskantschrauben M8x16 und U-Scheiben Ø8,4.

Fastening of the tank guard bottom:

right/left:

At the engine guard with hexagon bolts M8x16 and washers Ø8,4.



Achtung / Attention:

Nach der Montage alle Verschraubungen auf festen Sitz kontrollieren! Abgebaute Teile wieder montieren. Bitte beachten Sie unsere beigefügten Serviceinformationen.

Control all screw connections after the assembling for tightness! Reassemble the dismantled parts. Please notice our enclosed service information.

Weiteres Zubehör für dieses Modell auf www.hepco-becker.de / More accessories for this model see www.hepco-becker.de

HEPCO&BECKER GmbH | An der Steinmauer 6 | 66955 Pirmasens | Germany | Tel. +49 6331 1453100 | Fax: +49 6331 1453 120 | Mail: vertrieb@hepco-becker.de