

# VERSTEIFUNGSTREBE / REINFORCEMENT BRACKET

für Tankschutzbügel / for tank guard

**HONDA Africa Twin Adv. Sports**

(2024-)

Art.Nr./Item-no.:

**42229544 00 01** schwarz/black

**HONDA Africa Twin Adv. Sports**

(2024-)

Art.Nr./Item-no.:

**42229544 00 22** Edelstahl/Stainless steel



Montage nur in Kombination mit Tankschutzbügel 5029544 von H&B möglich.

Can only be fitted in combination with the H&B tank guard 5029544.

## Inhalt

1x 700013680 Versteifungstrebe schwarz  
oder

1x 700013713 Versteifungstrebe Edelstahl

1x 700013681 Schraubensatz:

2x Linsenschraube M8x20

2x U-Scheibe Ø8,4

2x Selbstsichernde Bundmutter M8

1x Gummipuffer

## Content

1x 700013680 Reinforcement bracket black  
or

1x 700013713 Reinforcement bracket stainless steel

1x 700013681 Screw kit:

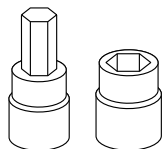
2x Filister head screw M8x20

2x Washer Ø8,4

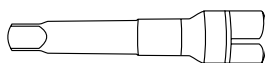
2x Self lock collar nut M8

1x Rubber buffer

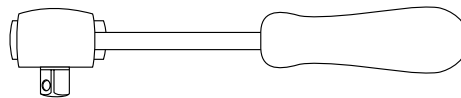
## Benötigte Werkzeuge / Required tools



Set



Verlängerung/extension



Ratsche/Ratchet



## Wichtig / Important:

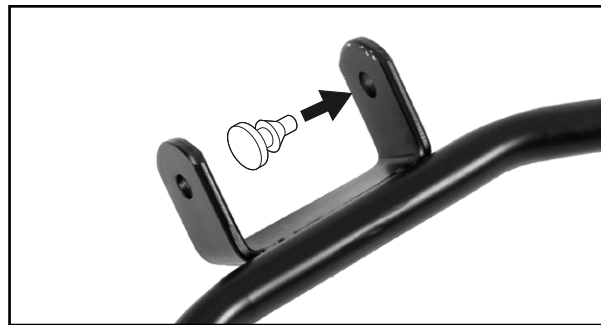
Beachten Sie die in Ihrem Land geltenden Zulassungsbestimmungen. Für den Bereich der BRD gilt: Ein Eintrag in die Fahrzeugpapiere ist nicht erforderlich. Wir empfehlen, die Montage in einer Fachwerkstatt durchführen zu lassen. Bei der Montage, alle zugänglichen Schrauben vorerst nur locker andrehen, sodass eine spannungsfreie Montage gewährleistet wird. Beim Anziehen der Schrauben, Anzugsmomente beachten.

We recommend having the installation carried out in a professional workshop. During installation, tighten all accessible screws loosely at first to ensure tension-free installation. When tightening the screws, observe the tightening torques.

## **Vorbereitende Maßnahmen / Preparatory actions**

Die Schraube rechts unterhalb der Kühler entfernen, diese wird wiederverwendet. Den Gummipuffer in die Bohrung des Bügels fügen (Fahrtrichtung links).

Remove the screw on the right underneath the radiator, this will be reused. Insert the rubber buffer into the hole of the bracket (driving direction left).



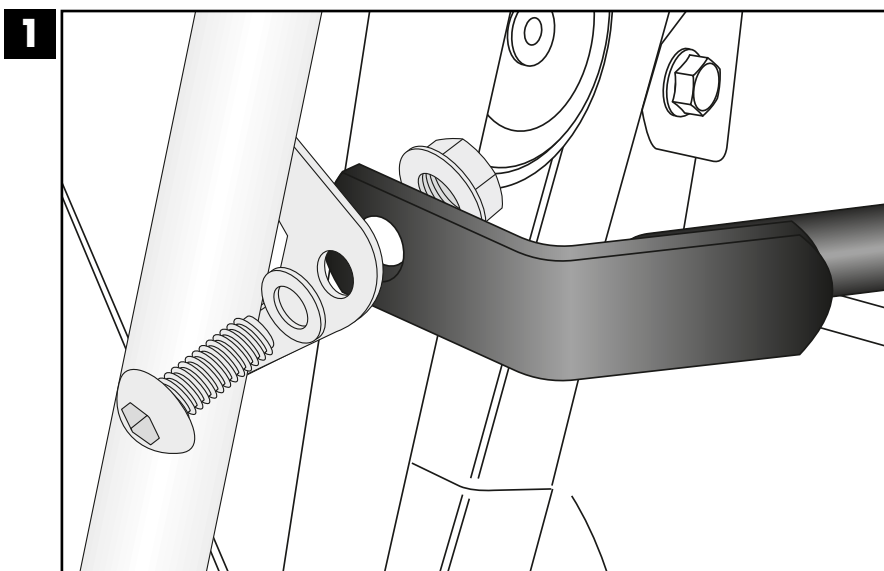
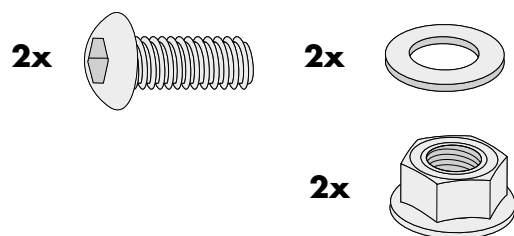
## **Montageanleitung / Installation Instruction**

### **Montage des Verbindungsbügels links/rechts:**

Hinter den Laschen des Tankschutzbügels mit den Linsenschrauben M8x20, U-Scheiben Ø8,4 sowie selbstsichernden Bundmuttern M8.

### **Fastening of the bracket left/right:**

Behind the lugs of the tank guard with filister head screws M8x20, washers Ø8,4 and self lock collar nuts M8.

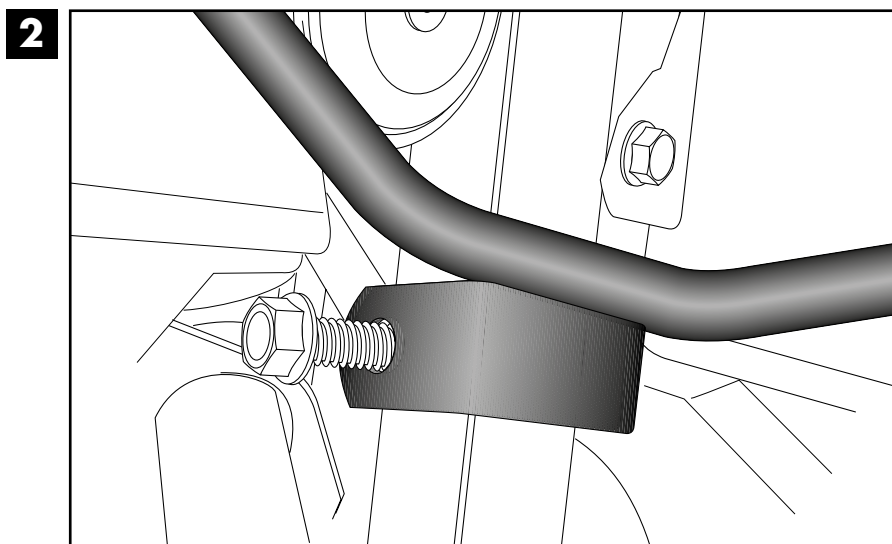


### **Montage des Verbindungsbügels mitte:**

Am nun freien Gewinde mit der Originalschraube.

### **Fastening of the bracket middle:**

At the now free thread with the original screw.



### **Achtung / Attention:**

Nach der Montage alle Verschraubungen auf festen Sitz kontrollieren! Abgebaute Teile wieder montieren. Bitte beachten Sie unsere beigefügten Serviceinformationen.

Control all screw connections after the assembling for tightness! Reassemble the dismantled parts. Please notice our enclosed service information.

Weiteres Zubehör für dieses Modell auf [www.hepco-becker.de](http://www.hepco-becker.de) / More accessories for this model see [www.hepco-becker.de](http://www.hepco-becker.de)

HEPCO&BECKER GmbH | An der Steinmauer 6 | 66955 Pirmasens | Germany | Tel. +49 6331 1453100 | Fax: +49 6331 1453 120 | Mail: [vertrieb@hepco-becker.de](mailto:vertrieb@hepco-becker.de)