

# TANKSCHUTZBÜGEL/ TANK GUARD

HONDA NT 1100 / DCT / ES  
(2025-)

Art.Nr./Item-no.:

5029551 00 01 schwarz/black



Nur in Verbindung mit Motorschutzbügel 5019551 montierbar.  
Can only be fitted in conjunction with engine guard 5019551.

## Inhalt

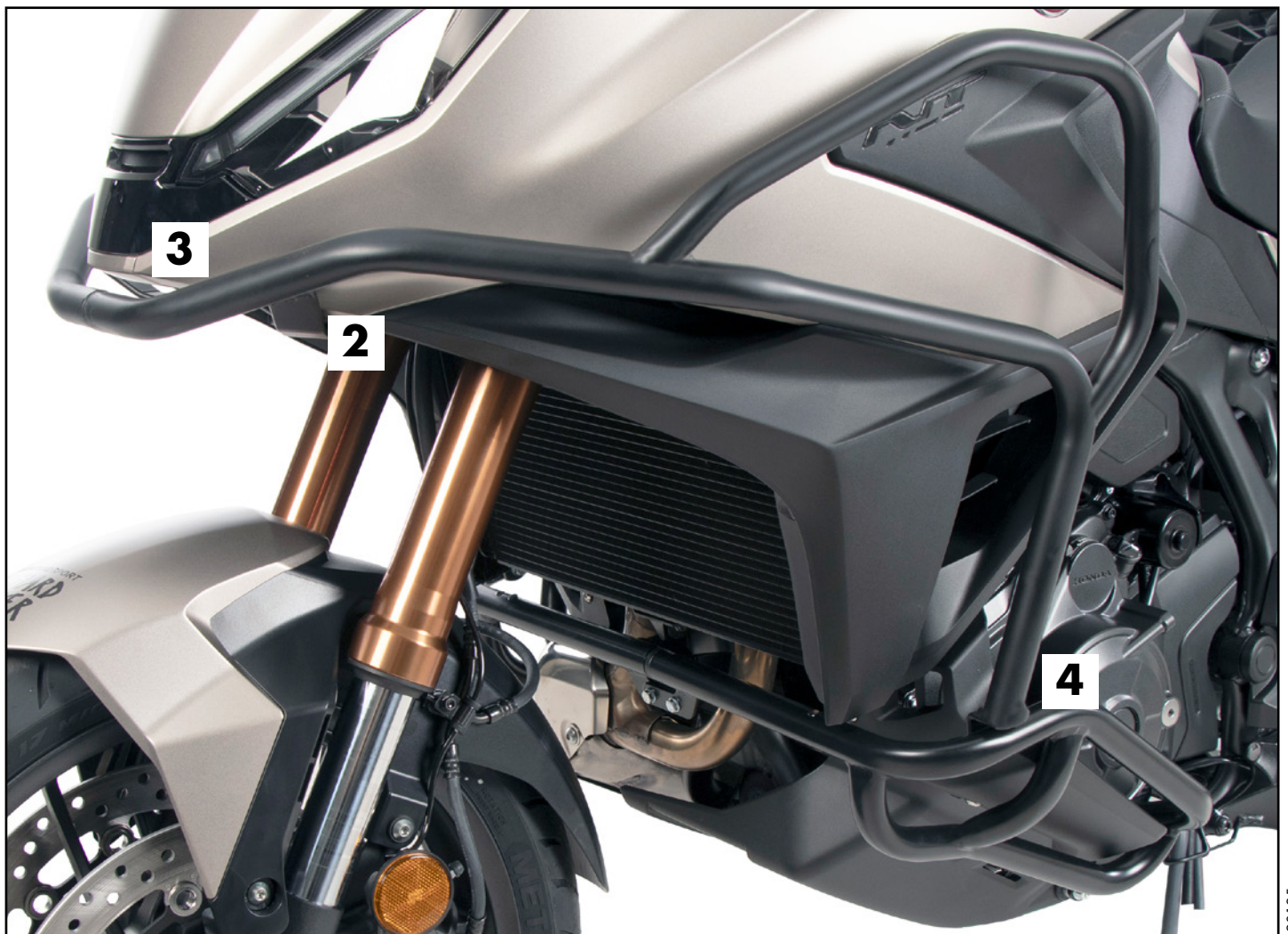
1x 700014251 Tankschutzbügel links  
1x 700014252 Tankschutzbügel rechts  
1x 700014253 Halter  
1x 700014254 Schraubensatz:

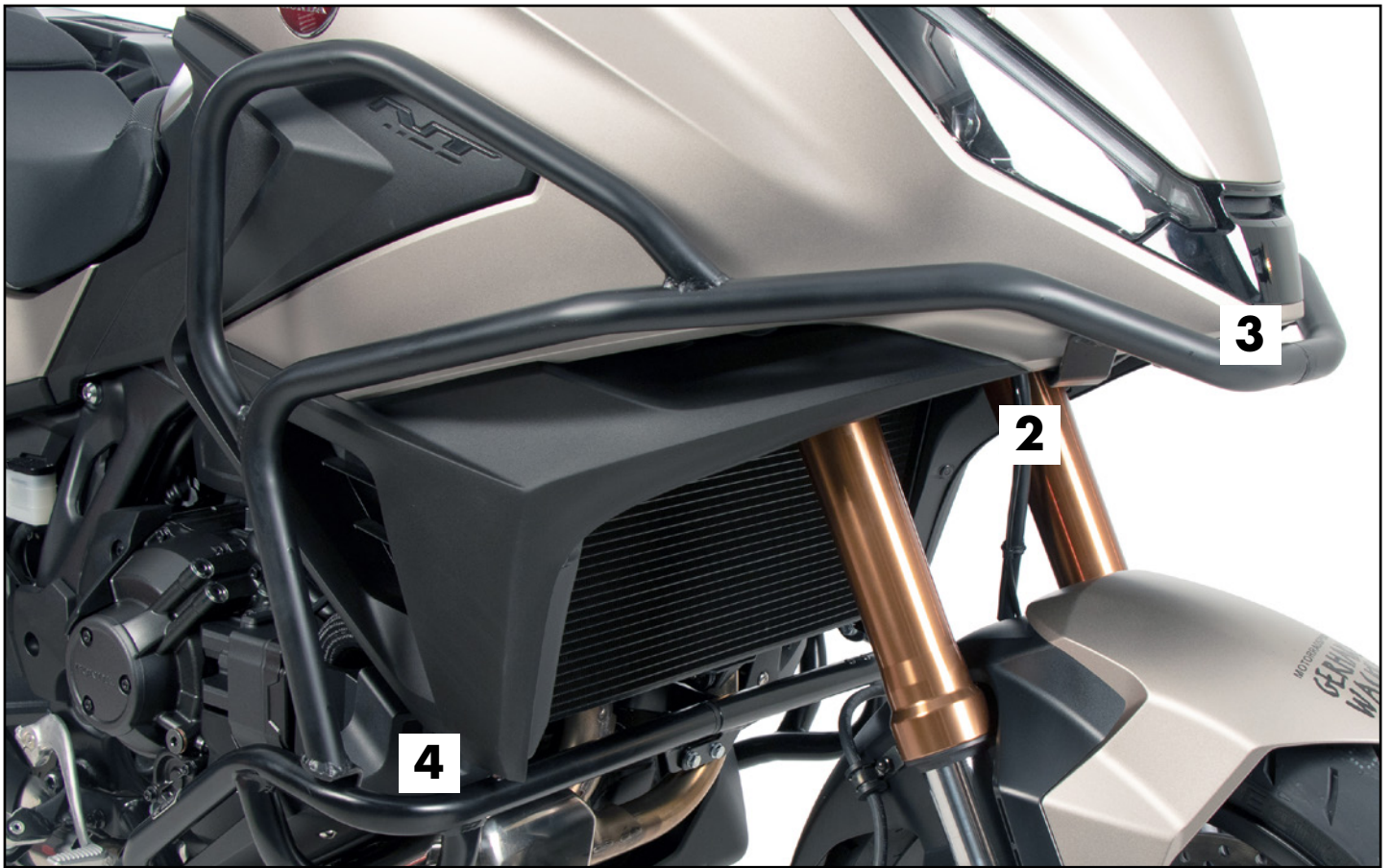
2	Sechskantschraube M8x35
2	Sechskantschraube M8x16
1	Sechskantschraube M6x40
2	Linsenschraube M8x20
2	Selbstsichernde Bundmuttern M8
2	Tensilockmutter M8
6	U- Scheibe Ø8,4
1	U- Scheibe Ø6,4
1	Aludistanz Ø18xØ9x5

## Content

1x 700014251 Tank guard left  
1x 700014252 Tank guard right  
1x 700014253 Holder  
1x 700014254 Screw kit:

2	Hexagon bolt M8x35
2	Hexagon bolt M8x16
1	Hexagon bolt M6x40
2	Filister head screw M8x20
2	Self lock collar nut M8
2	Tensilock nut M8
6	Washer Ø8,4
1	Washer Ø6,4
1	Alu spacer Ø18xØ9x5





### **Wichtig / Important:**

Beachten Sie die in Ihrem Land geltenden Zulassungsbestimmungen.

Für den Bereich der BRD gilt: Ein Eintrag in die Fahrzeugpapiere ist nicht erforderlich.

Wir empfehlen, die Montage in einer Fachwerkstatt durchführen zu lassen. Bei der Montage, alle zugänglichen Schrauben vorerst nur locker andrehen, sodass eine spannungsfreie Montage gewährleistet wird. Beim Anziehen der Schrauben, Anzugsmomente beachten.

We recommend having the installation carried out in a professional workshop. During installation, tighten all accessible screws loosely at first to ensure tension-free installation. When tightening the screws, observe the tightening torques.

### **Benötigte Werkzeuge / Required tools**



### **Vorbereitende Maßnahmen / Preparatory actions**

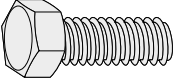
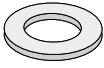
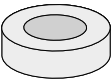
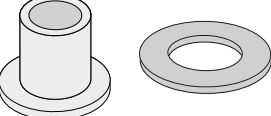
Die Schraube der linken Kühlerbefestigung sowie die beiden Schrauben der Cockpithalterung entfernen, alle Schrauben entfallen. Die Hupe samt Halter entfernen, der Halter entfällt. Die Stecker trennen und die beiden Befestigungsklipse des Kabelstranges lösen und diesen über der Gabelbrücke durchführen, sodass der Kabelstrang hinter der oberen Gabelbrücke hängt.

Remove the screw of the left radiator mounting and the two screws of the cockpit mounting, all screws are omitted. Remove the horn and its holder, the holder is omitted. Disconnect the connectors and loosen the two fixing clips of the cable harness and pass it over the triple clamp so that the cable harness hangs behind the upper triple clamp.

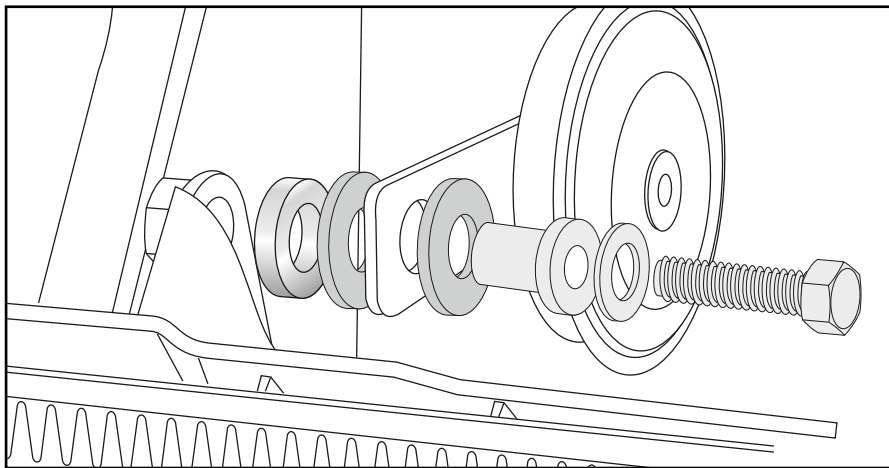


## Montageanleitung / Installation Instruction

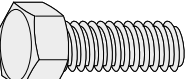
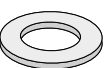
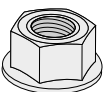
### Montage der Hupe: Fastening of the horn:

- 1x**  M6x40
- 1x**  Ø6,4
- 1x**  Ø18xØ9x5
- 1x**  Original

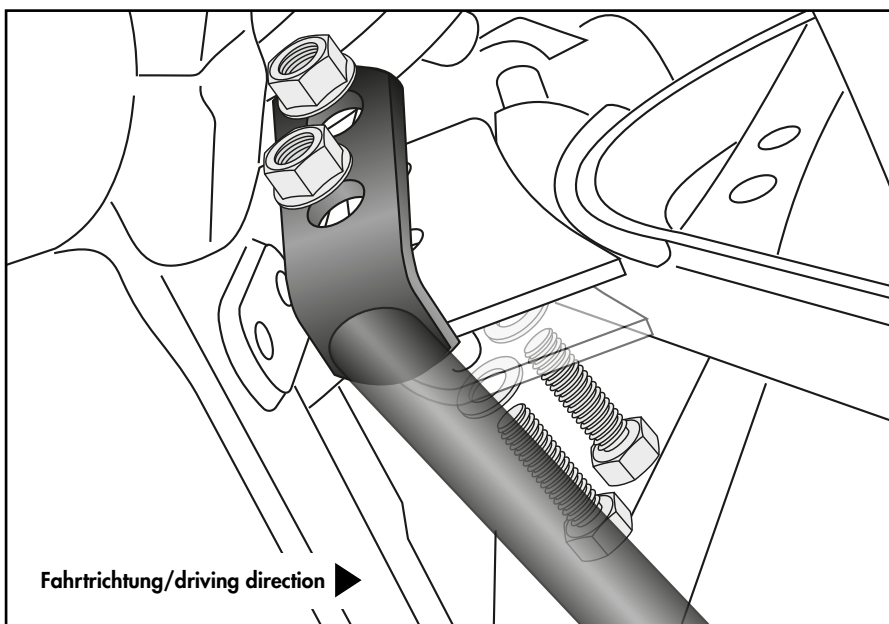
**1**



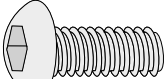

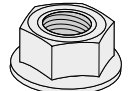
### Montage des Halters: Fastening of the holder:

- 2x**  M8x35
- 2x**  Ø8,4
- 2x**  M8  
(Selbstsichernde Bundmutter)  
(Self lock collar nut)

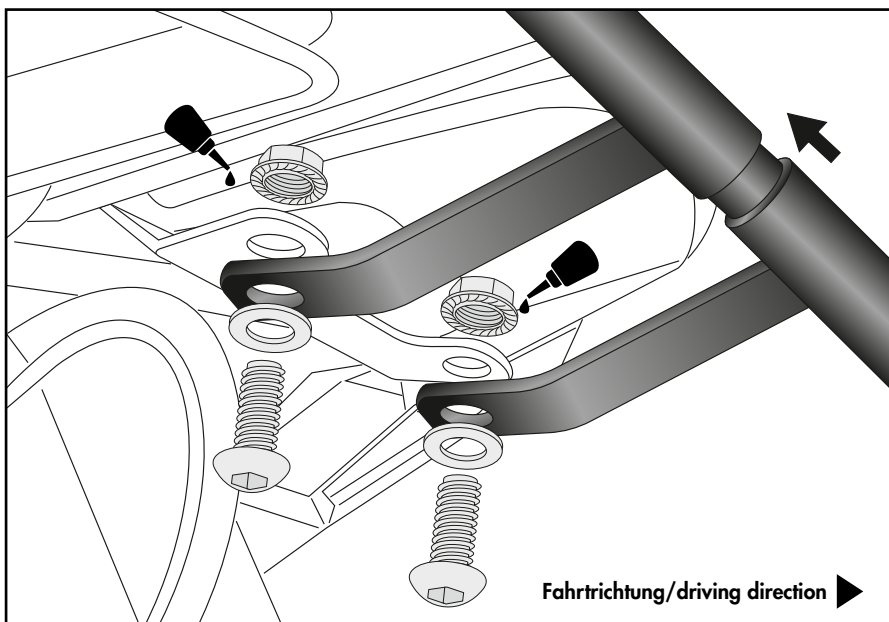
**2**



### Tankschutzbügel rechts/links oben: Tank guard right/left top:

- 2x**  M8x20
- 2x**  Ø8,4
- 2x**  M8  
(Tensilockmutter)  
(Tensilock nut)

**3**

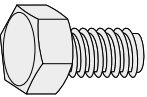


## Montageanleitung / Installation Instruction

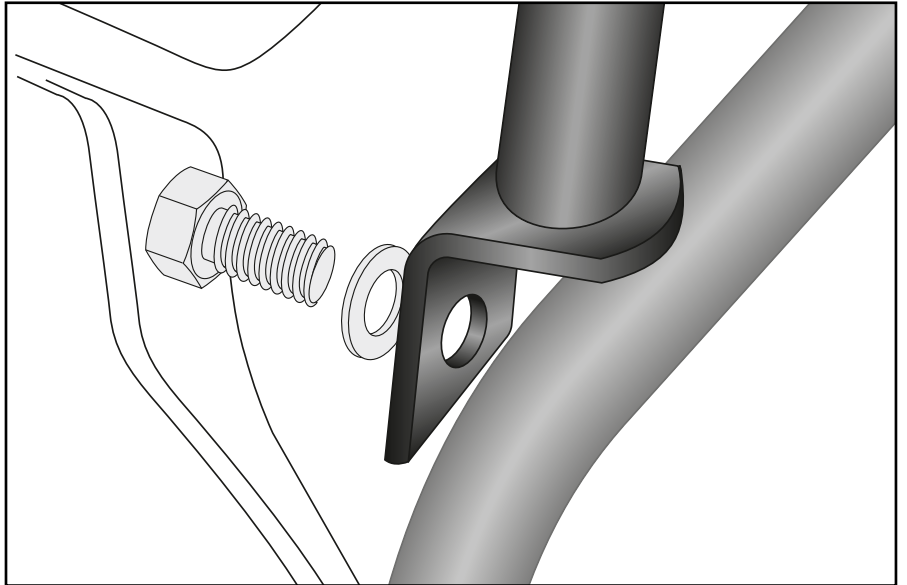
**Tankschutzbügel rechts/links unten:**  
**Tank guard right/left bottom:**

**4**

Am montierten Motorschutzbügel  
On the mounted engine guard

**2x**  M8x16

**2x**  Ø8,4



### **Achtung / Attention:**

Nach der Montage alle Verschraubungen auf festen Sitz kontrollieren! Abgebaute Teile wieder montieren. Bitte beachten Sie unsere beigefügten Serviceinformationen.

Control all screw connections after the assembling for tightness! Reassemble the dismantled parts. Please notice our enclosed service information.

Weiteres Zubehör für dieses Modell auf [www.hepco-becker.de](http://www.hepco-becker.de) / More accessories for this model see [www.hepco-becker.de](http://www.hepco-becker.de)

HEPCO&BECKER GmbH | An der Steinmauer 6 | 66955 Pirmasens | Germany | Tel. +49 6331 1453100 | Fax: +49 6331 1453 120 | Mail: [vertrieb@hepco-becker.de](mailto:vertrieb@hepco-becker.de)